

**ANMELDER**

Same Deutz-Fahr Schweiz AG  
Pfattstrasse 5  
9536 Schwarzenbach

**TRAKTOR**

Hersteller: Same Deutz-Fahr S.p.A.  
Typ: Deutz-Fahr  
Agropius 410 DT E3  
Typenschein-Nr: 4DA2 82

**FAHRWERK UND BREMSE**

Zentraler Allradantrieb, lastschaltbar

Nasse Scheibenbremse an Vorder-  
und Hinterachse  
mechanische Parkbremse

**FAHRERSCHUTZ**

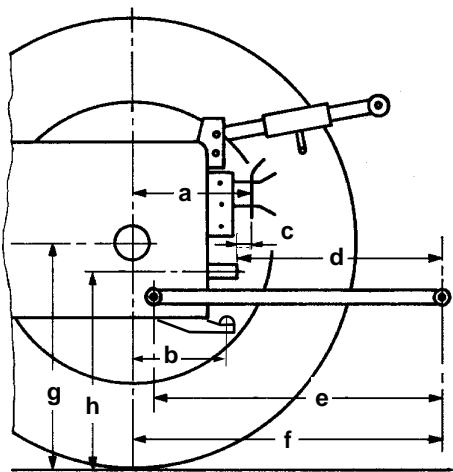
integrierte Sicherheitskabine

**BEREIFUNG**

	Spurweite:
vorne: 405/70 R20	1560 mm
hinten: 480/70 R30	1500 mm

**ABMESSUNGEN**

Länge:	4140 mm
mit Frontanbau:	— mm
Vorderer Überhang ab Lenkrad:	— mm
Breite:	2000 mm
Höhe:	2440 mm
Radstand:	2230 mm
Bodenfreiheit:	360 mm
Wendekreis:	8,4 m (ohne Allrad) 9,2 m (mit Allrad)

**Heck**

a:	660 mm
b:	— mm
c:	180 mm
d:	590 mm
e:	870 mm
f:	1070 mm
g:	700 mm
h:	700 mm

**Front**

d:	— mm
e:	— mm
f:	— mm
g:	— mm
h:	— mm

**TESTAUSSTATTUNG**

■ —

**GEWICHT**

in Testausstattung

vorne:	1430 kg	44 %
hinten:	1830 kg	
Total:	3260 kg	

Zulässige Vorderachslast:	2300 kg
Zulässige Hinterachslast:	3300 kg
Zulässiges Gesamtgewicht:	5200 kg

Nutzlast:	1940 kg
-----------	---------

Anhängelast gebremst:	25 000 kg
-----------------------	-----------

**FÜLLMENGEN**

Treibstofftank	90 l
AdBlue Tank	— l
Motorenöl	11 l (Wechselintervall 300 h)
Getriebe- und Hydrauliköl	41 l (Wechselintervall 1200 h)

# Deutz-Fahr Agroplus 410

## MOTOR (Angaben gemäss Hersteller)

Hersteller: Same  
Typ: 1000.4WTI2E3  
Einspritzung: Diesel-Direkteinspritzung

Aufladung: Abgasturbolader und Luft-Luft-Ladeluftkühlung  
interne Abgasrückführung

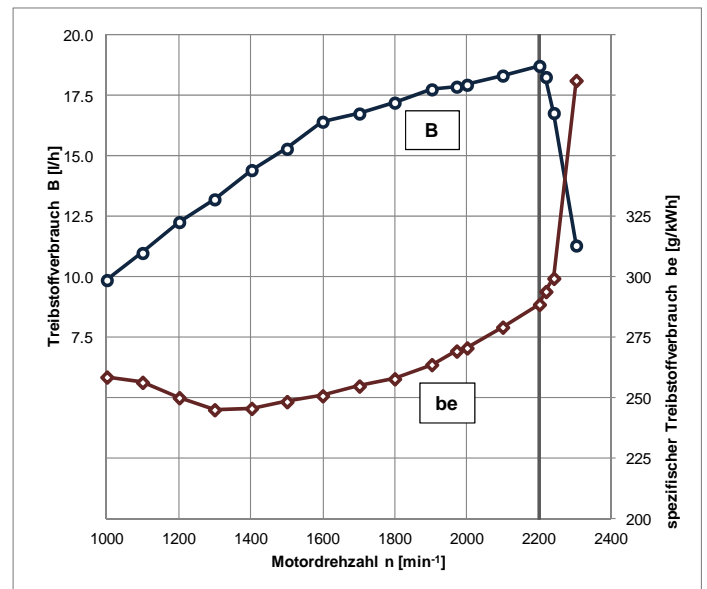
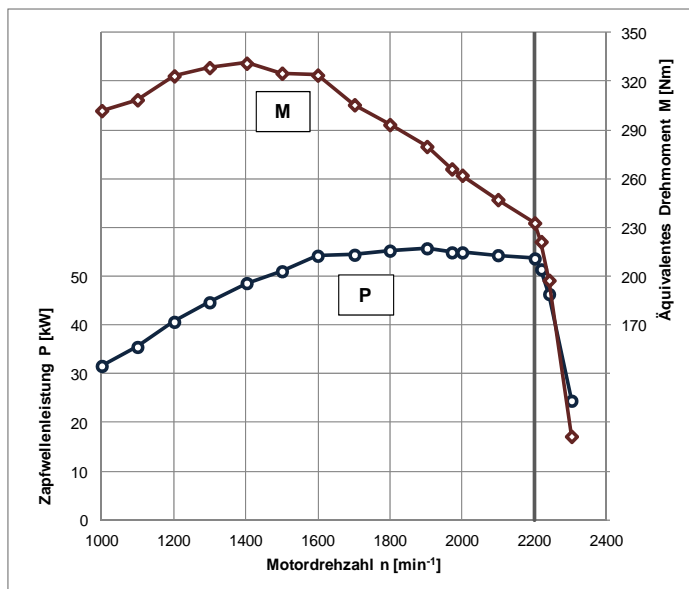
Abgasnachbehandlung: —

Bohrung/Hub: 105 / 115,5 mm  
Zylinder/Hubraum: 4 / 4000 cm<sup>3</sup>  
Kühlung: Wasser

Nennleistung: 62,5 kW (85 PS) 2000/25/EG

Nenn Drehzahl: 2200 min<sup>-1</sup>  
Abgasstufe: IIIA

## ZAPFWELLENMESSUNG



### Messbedingungen:

- Lufttemperatur 19 °C
- relative Luftfeuchte 35 %
- Luftdruck 953 mbar

# Deutz-Fahr Agroplus 410

## Volllast-messwerte

	Drehzahl [min <sup>-1</sup> ]		Leistung		Treibstoffverbrauch		AdBlue-Verbrauch	
	Motor	Zapfwelle	kW	PS	Spezifisch [g/kWh]	Absolut [l/h]	Spezifisch [g/kWh]	Absolut [l/h]
Nennleistung	2200	603	53,7	72,9	288	18,7		
Maximalleistung	1900	520	55,8	75,9	263	17,8		
Normdrehzahl Zapfwelle	1967	540	54,9	74,6	269	17,9		

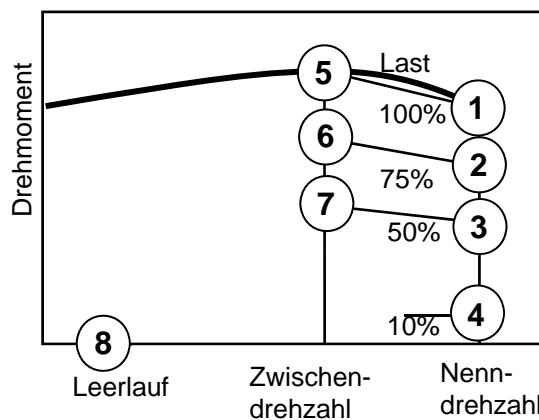
Max, Drehmoment: 331 Nm bei 1400 min<sup>-1</sup>  
 Drehmomentanstieg: 42 % bei 36 % Drehzahlabfall  
 Anfahrdrehmoment: 130 %  
 Leerlaufdrehzahl: 775 min<sup>-1</sup>  
 Abregeldrehzahl: 2400 min<sup>-1</sup>

## Teillastwerte

### Treibstoffverbrauch bei Teilbelastung 42,5 % bei Normdrehzahl Zapfwelle

Zapfwelle    Treibstoff    AdBlue  
 540 min<sup>-1</sup>: 323 g/kWh, 9,1 l/h    — g/kWh, — l/h  
 540E min<sup>-1</sup>: 276 g/kWh, 7,8 l/h    — g/kWh, — l/h

## Im Kennfeld



Messpunkt	Treibstoffverbrauch		AdBlue-Verbrauch	
	Spezifisch [g/kWh]	Absolut [l/h]	Spezifisch [g/kWh]	Absolut [l/h]
1	288	18,7		
2	302	14,8		
3	342	11,2		
4	923	6,1		
5	245	14,4		
6	241	10,7		
7	259	7,6		
8	-	1,0		

## EMISSIONEN

### Abgasemissionen

▪ Schwarzrauch 1,55 SZ (BOSCH)

### Emissionen nach ISO 8178-4, C1

▪ Kohlenwasserstoffe HC 0,28 g/kWh\*  
 ▪ Stickoxide NOx 4,57 g/kWh\*  
 ▪ Kohlenmonoxid CO 1,31 g/kWh\*  
 ▪ Partikelanzahl Pn 3,3E14 #/kWh\*  
 ▪ Zyklusverbrauch  
   Treibstoff 296 g/kWh\* (10,8 l/h)  
   AdBlue — g/kWh\* (— l/h)

### Lärm

▪ Lärm am Fahrerohr: 86,0 dB(A)  
 ▪ Lärm bei Vorbeifahrt: 82,0 dB(A)

\* Bezogen auf Zapfwellenleistung

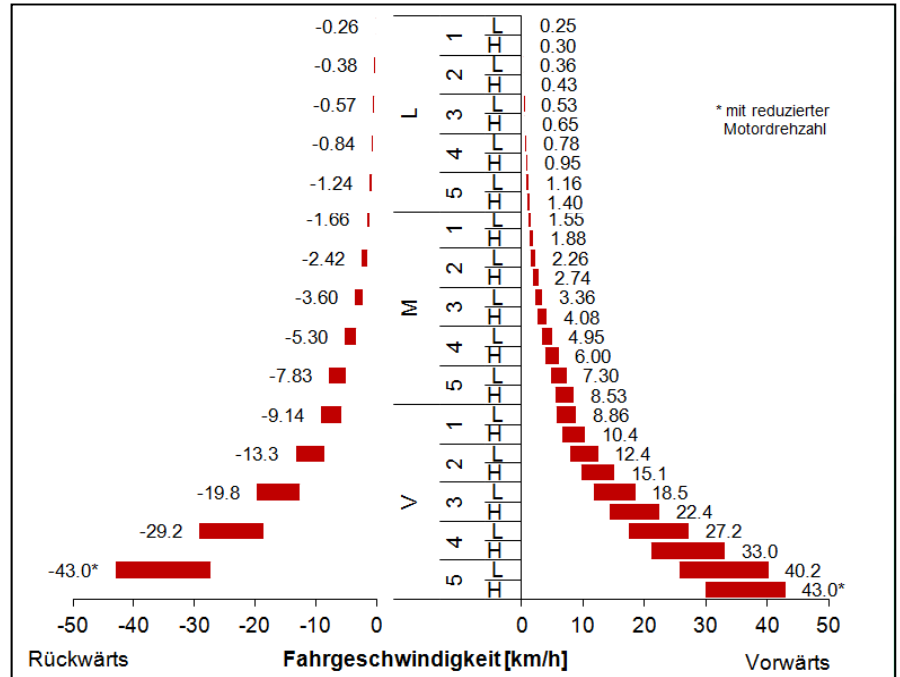
# Deutz-Fahr Agroplus 410

## GETRIEBE

### Fahrgetriebe

- Trockenkupplung
- 3 Gruppen
- 5 Gänge
- 2 mechanische Halbgänge
- synchronisiertes Wendegetriebe

### Fahrgeschwindigkeit bei Nenndrehzahl (Bereifungsradius r = 700 mm)



### Zapfwellengetriebe

#### Heck

- nasse Lamellenkupplung, elektrohydraulisch betätigt

#### Front

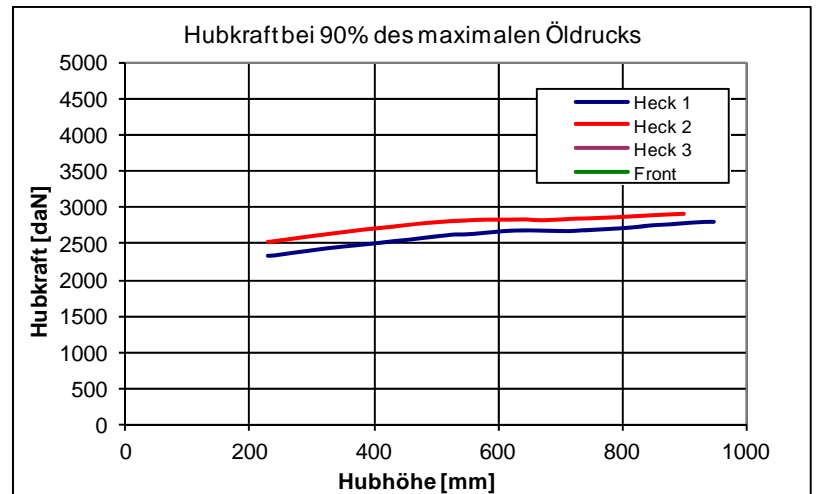
- —

Zapfwelle	Heck					Wegzapfwelle	Front
	430	540	540E	1000	1000 E		
Motordrehzahl	-	1967	1560	2043	-	-	-

## HYDRAULIK

### Fernhydraulik

- max. Öldruck: 194,5 bar
- max. Fördermenge : 54,9 l/min
- Fördermenge: 31,9 l/min bei 165,3 bar
- max. Hydraulikleistung: 11,0 kW (47,3 l/min und 139,1 bar)
- max. Fördermenge pro Steuergerät: 48,1 l/min
- max. entnehmbare Ölmenge: 15 l



### Hubwerk

#### Heck

Dreipunktaufhängung, Kategorie: II  
Mechanische Hubwerksregelung

#### Front

- —

Messung		Hubweg	Hubkraft bei 90% Druck	
			durchgehend	maximal
Heck	Unterlenker kurz	719 mm	2320 daN	2795 daN
	Unterlenker mittel	671 mm	2520 daN	2925 daN
	Unterlenker lang			
Front				

Erläuterungen zum Traktorentest unter:  
[www.traktorentest.ch](http://www.traktorentest.ch)