

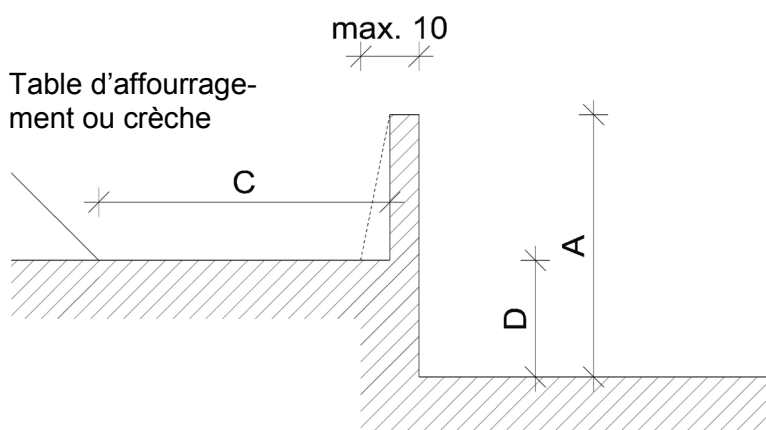
# Fiche de construction

## Chèvres – Aménagement de la place d'affouragement en stabulation libre

Fiche de ART n° 02.01

Auteurs: N. Keil, M. Pommereau

### Aire d'affouragement en dur sans litière

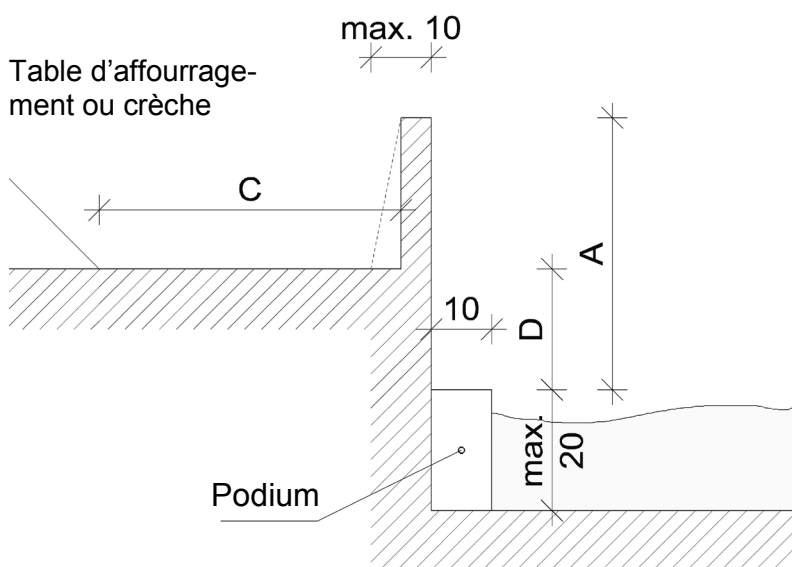


- A Hauteur de la séparation de crèche
- C Allonge des chèvres lors des repas
- D Hauteur de la crèche/de la table d'affouragement

**Remarque:**

La place d'affouragement en dur (env. 100 cm de long) est surélevée ou séparée de l'aire de litière par un seuil.

### Place d'affouragement avec litière profonde jusqu'au podium



**Remarque:**

Avec une place d'affouragement sans revêtement stable, la litière profonde va jusqu'au podium. La hauteur de litière ne devrait pas dépasser le bord supérieur du podium.



## Hauteur de crèche/de table d'affouragement et allonge maximale possible

- Pour que les animaux puissent atteindre leur fourrage dans les conditions propres à leur espèce, la hauteur de la table d'affouragement **D** doit être au moins 10 cm au-dessus du niveau des animaux.
- Afin de maximiser le volume de la crèche pour des raisons d'organisation du travail, il faudrait prévoir **D** le plus bas possible et la séparation de crèche **A** le plus haut possible.
- C'est avec **D** que l'on peut ajuster l'allonge maximale **C** des animaux lors des repas. Avec une table d'affouragement unilatérale ou une crèche, **D** et **C** doivent être choisies de manière à ce que les animaux puissent accéder à tout le fourrage en conservant une position détendue. Avec une table d'affouragement bilatérale (en général, tapis d'affouragement), les animaux placés les uns en face des autres ne devraient pas pouvoir se gêner.

Représentation graphique de A, C et D voir première page, de A et B voir page suivante.

		Dimensions recommandées; en cm					
Chèvres avec une hauteur au garrot de	Hauteur max. de la séparation de crèche <b>A</b> <sup>1)</sup>	Hauteur d'entrée max. dans le cornadis <b>B</b> <sup>1)</sup>	Hauteur de crèche/ de table d'affouragement <b>D</b> <sup>2)</sup>				
			<b>10</b>	<b>15</b>	<b>20</b>	<b>25</b>	
<b>60 cm</b>	35	60	Allonge max <b>C</b> <sup>2)</sup>	20	25	30	35
<b>70 cm</b>	45	70		23	28	33	37
<b>80 cm</b>	55	80		25	30	35	40

### Remarques:

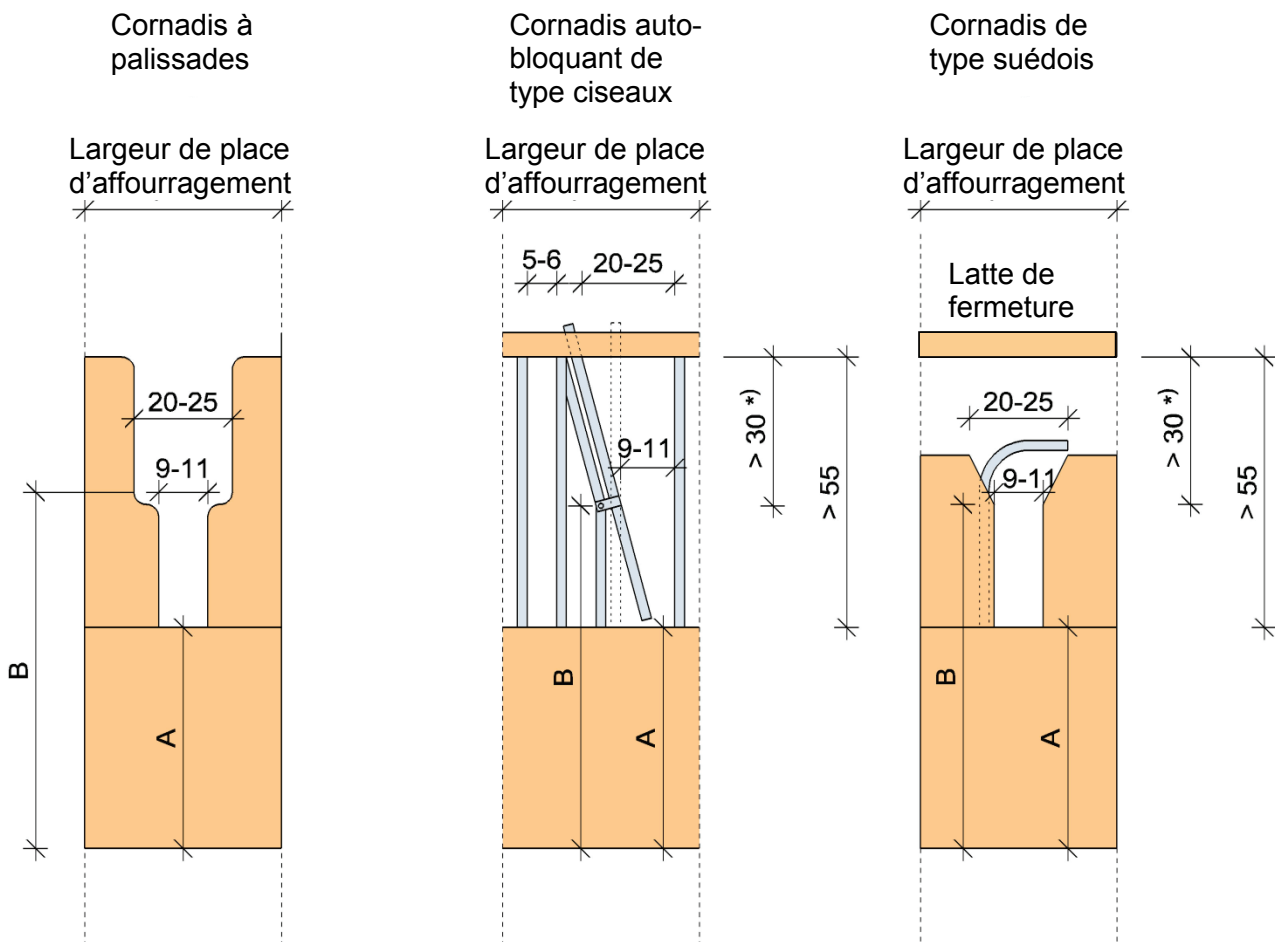
- 1) Les hauteurs de **A** et **B** doivent être adaptées aux plus petits animaux du troupeau.
- 2) **C** et **D** dépendent l'une de l'autre

**Exemple:** sur toute la largeur de la place d'affouragement, avec une hauteur de crèche/table d'affouragement de 10 cm, une chèvre d'une hauteur au garrot de 60 cm atteint une allonge maximale de 20 cm pour les repas.

Avantages / Inconvénients	
Place d'affouragement en dur	Place d'affouragement avec litière profonde jusqu'au podium
<ul style="list-style-type: none"> <li>+ Onglons au sec</li> <li>+ Position toujours conforme à l'espèce</li> <li>+ Etable structurée en aire d'affouragement et aire de repos</li> <li>+ Réduction de la consommation de paille</li> <li>- Augmentation du nettoyage nécessaire</li> <li>- Augmentation de la place nécessaire</li> </ul>	<ul style="list-style-type: none"> <li>+ Seul le podium doit être nettoyé</li> <li>- Les onglons sont toujours dans la litière molle</li> <li>- Des podiums d'une hauteur supérieure à 20 cm conduisent l'animal à adopter des positions pénibles pour manger et augmentent le risque qu'il reste coincé dans le cornadis</li> <li>- Etable non structurée (une seule aire)</li> </ul>

## Dimensions du cornadis

### (Vue frontale sur le cornadis depuis le côté des animaux)



#### Remarque:

- \*) Valable pour les chèvres sans cornes. Pour les chèvres à cornes, la dimension doit être augmentée d'une longueur correspondant au moins à la longueur des cornes.  
La hauteur de la latte de fermeture doit être adaptée aux plus grands animaux du troupeau.

## Adéquation des types de cornadis aux chèvres à cornes

- Pour les animaux à cornes, on recommande des cornadis à palissades ou des cornadis de type suédois.
- Les lattes de fermeture placées au-dessus du cornadis empêchent les chèvres à cornes d'avoir accès au cornadis. Il faut par conséquent les supprimer. Lorsqu'une latte de fermeture est nécessaire, pour empêcher les chèvres de monter sur la table d'affouragement, elle devrait être fixée le plus haut possible.
- Les cornadis de type ciseaux ne conviennent pas pour les chèvres à cornes, car celles-ci auraient besoin de trop de temps pour s'enfiler dans le cornadis et en sortir.
- Les barres de nuque ne sont en principe pas recommandées dans les places d'affouragement. L'absence de séparations fixes entre les places d'affouragement fait que les chèvres de rang hiérarchique supérieur peuvent bloquer un très grand nombre de places.

## Séparation avant des places d'alimentation

- Les séparations avant des places d'alimentation permettent aux chèvres de rang hiérarchique inférieur de manger sans être dérangées. Lorsque les chèvres sont immobilisées pendant les repas, les séparations avant des places d'alimentation sont vivement recommandées.
- En cas d'affouragement à volonté (fourrage de qualité constante disponible 24 heures sur 24), il n'est pas nécessaire d'immobiliser les animaux, ni d'installer des séparations avant.
- Pour empêcher efficacement les affrontements, les séparations avant de places d'affouragement doivent être opaques et couvrir toute la zone de la tête de l'animal.
- Les chèvres à cornes risquent de se coincer dans les séparations avant avec leurs cornes.
- Les séparations avant de places d'alimentation ne sont pas un avantage pour l'organisation du travail, car elles rendent la distribution de fourrage difficile ainsi que le nettoyage de la crèche et de la table d'affouragement.

## Exigences minimales pour l'aménagement de places d'affouragement pour chèvres

(Extrait du tableau 5, annexe 1 Ordonnance sur la protection des animaux 2008)

	Cabris	Chèvres <sup>1)</sup> et chèvres naines		Chèvres <sup>1)</sup> et boucs	
		Jusqu'à 12 kg	12 - 22 kg	23 - 40 kg	40 - 70 kg
<b>Stabulation libre</b>					
Largeur de la place d'affouragement par animal (cm)	15	20	30	35	40
Nombre (n) de places d'affouragement par animal pour les groupes jusqu'à 15 animaux	1	1	1,1	1,25	1,25
groupes de plus de 15 animaux; pour chaque femelle supplémentaire	1	1	1	1	1

<sup>1)</sup> Pour les chèvres femelles, le poids déterminant est celui de la femelle non gestante.

### Impressum

Version: September 2013

Herausgeber: Agroscope

Tänikon 1

8356 Ettenhausen

[www.agroscope.ch](http://www.agroscope.ch)

Redaktion: nidi

Copyright: Agroscope