



Anmelder: Aebi und Co. AG
3400 Burgdorf

TECHNISCHE DATEN

Traktor: Hersteller: Aebi
Art: Rahmenbau, Allradantrieb
Typ: TT 88 Typenschein-Nr.: 8005 09

Motor: Hersteller: Mercedes-Benz
Art: Vorkammer-Dieselmotor
Typ: OM 616
Bohrung/Hub: 91/92,4 mm
4 Zylinder/Hubraum: 2404 cm³
Motorleistung (Firmenangabe): 42 kW (57 PS)
Nenn Drehzahl: 3000 U/min
Kühlung: Wasser
Oelinhalt: 6 l, Treibstofftank: 60 l
Einspritzpumpe: Bosch Reihenpumpe

Kupplung: Fahrtrieb: hydrostatisch
Zapfwelle: Einscheiben-Trockenkupplung

Getriebe: Bauart: hydrostatisches Wendegetriebe mit
4 Stufen (2 Stufen mechanisch,
2 Stufen hydrostatisch/last-
schaltbar)
Geschwindigkeit mit Pneu: 31x15,5-15 und Nenn Drehzahl

Vorwärts: Gelände Stufe 1 = 0 bis 9,5 km/h
Stufe 2 = 0 bis 20 km/h

Rückwärts: gleich wie vorwärts

Zapfwelle: Art: Motorzapfwelle Abmessungen: 35 mm, 6 Keile
(vorne und hinten)
Betätigung: mit Handhebel, unabhängig von Fahrkupplung
Drehzahl: vorne : 540 bei 2690 U/min und 1000 bei 2974 U/min
hinten: 540 bei 2780 U/min und 1000 bei 2878 U/min

Hydraulik: Dreipunktaufhängung, Kategorie: 1 (vorne und hinten)
Oelinhalt: 17,5l, separat , davon für die Fernhydraulik verfügbar: 10 l
max. Oeldruck: 181 bar, Fördermenge: 24 l/min bei 154 bar, (gemessen an der Oelzapfstelle)

Maximale durchgehende Hubkraft an den unteren Kupplungspunkten:
vorne: 865 daN (~kp), Hubweg: 600 mm, hinten: 885 daN (~kp), Hubweg: 480 mm

Betriebsbremse: Art: hydrostatische Fahrbremse, Fussbremse auf alle 4 Räder wirkend

Fahrwerk: Bereifung: vorn: 31 x 15,5-15 LT hinten: 31 x 15,5-15 LT
Spurweite vorn: 1530 mm, verstellbar von - bis - mm, Radstand: 1780 mm
Spurweite hinten: 1530 mm, verstellbar von - bis - mm, Bodenfreiheit: 225 mm
Wendekreisradius ohne Lenkbremse: 3,9 m

Fahrerschutz: Art: Sicherheitsrahmen mit Dach und Frontscheibe Fabrikat: Aebi Test-Nr. CSD 0943

Abmessungen: Länge: 3290 mm, Breite: 1900 mm, Höhe mit Fahrerschutz: 1930 mm

Gewicht: mit Hebevorrichtung, Dreipunktaufhängung, Fahrerschutz, betriebsbereit, ohne Fahrer und ohne Ballast
vorn: 750 kg, hinten: 1080 kg, Total: 1830 kg

Lautstärke: am Ohr des Fahrers, mit Fahrerschutz: 94 dB (A), bei geschlossener Kabine: 97 dB (A)
Lage des Auspuffes: hinten rechts unten

Die technische Prüfung hat folgendes ergeben:

Die Leistung an der Zapfwelle beträgt bei der Normdrehzahl von 540 U/min 30,6 kW (41,6 PS). Bei der Drehzahl von 583 U/min wurde 32,2 kW (43,7 PS) ermittelt. Teillastpunkte sind aus obiger Tabelle ersichtlich. Der Drehmomentanstieg beträgt 7 % bei zirka 70 % der Nenn Drehzahl.

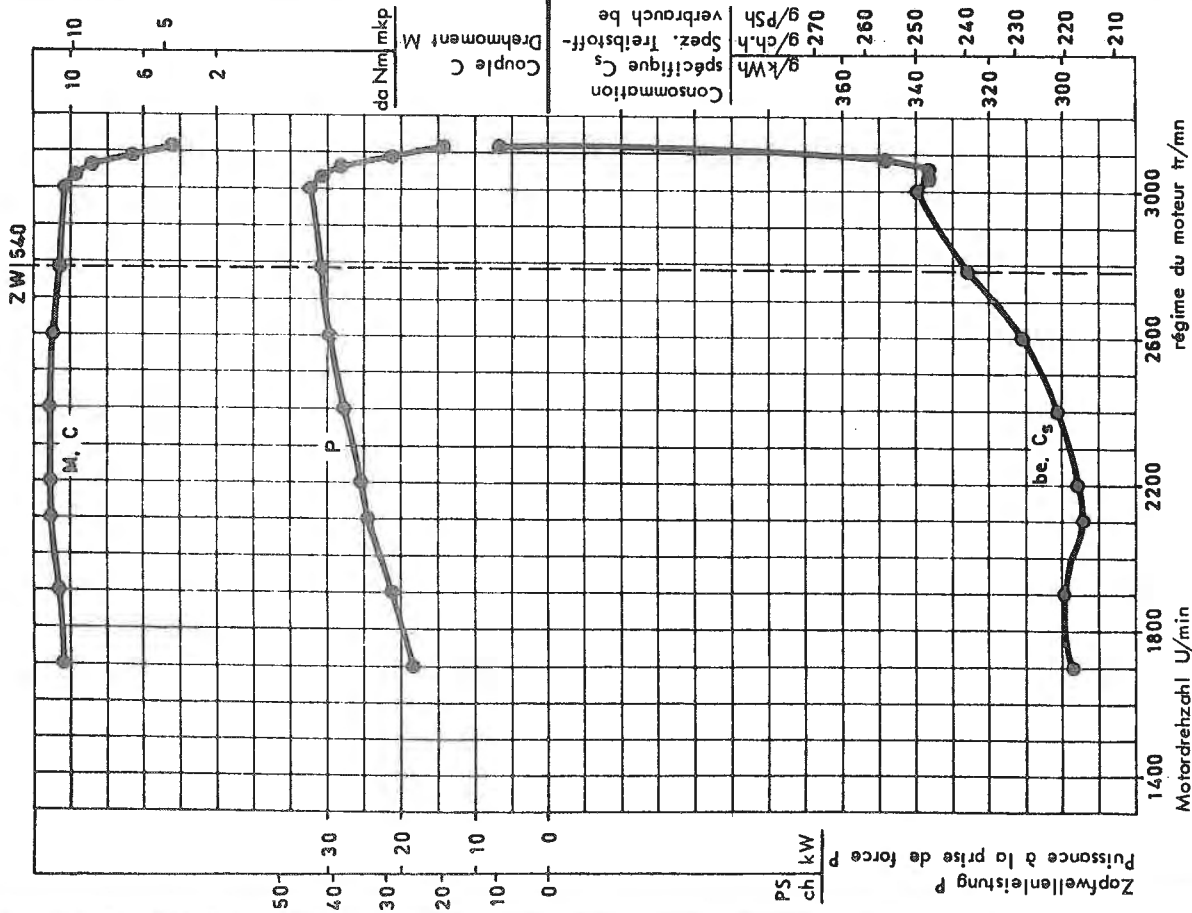
Leistung an der Zapfwelle (bei 21°C und 949 mbar)				
Drehzahl		Leistung kW (PS)	Treibstoffverbrauch	
Motor U/min	Zapf- welle U/min		Total l/h	Spezifisch g/kWh (g/PSh)
A. Maximale Leistung				
3000	583	32,2 (43,7)	13,4	339 (249)
B. Leistung bei Zapfwellen-Normdrehzahl				
2780	540	30,6 (41,6)	12,3	326 (240)
C. Teillast, 85% des Drehmomentes bei max. Leistung				
3059	594	27,9 (38,0)	11,6	336 (247)
D. Teillast, 42,5% des Drehmomentes bei max. Leistung				
3108	604	14,3 (19,4)	8,0	453 (333)
E. Teillast, 42,5% der unter B bezeichneten Leistung				
2781	540	13,1 (17,8)	6,7	414 (304)
F.				

Höchste Leerlaufdrehzahl: 3115 U/min
Drehmomentanstieg: 7 % bei ca. 70 % der Nenn Drehzahl

Strasse Stufe 1 = 0 bis 14 km/h
Stufe 2 = 0 bis 30 km/h

Zapfwellenprüfung

Essais à la prise de force



Lufttemperatur: 20 °C
 Temperatur: 20 °C
 Barometerstand: 949 mbar
 Treibstoff: 0,824 kg/dm³
 Carburant:
 Datum: 18.3.87
 Date:

Fahrtgeschwindigkeitsdiagramm

Geschwindigkeit mit Pneu: 31 x 15,5 - 15.
 Vitesses avec pneus:

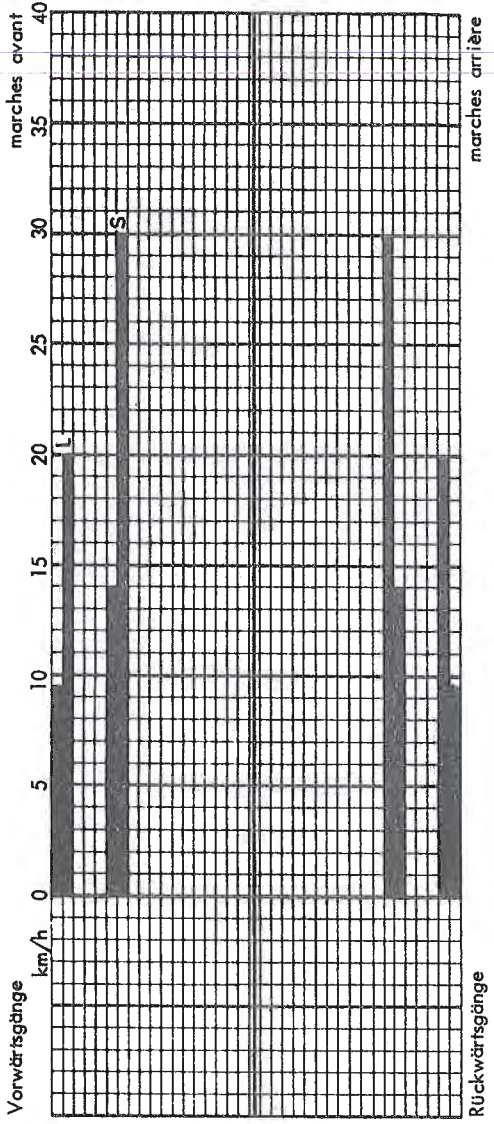
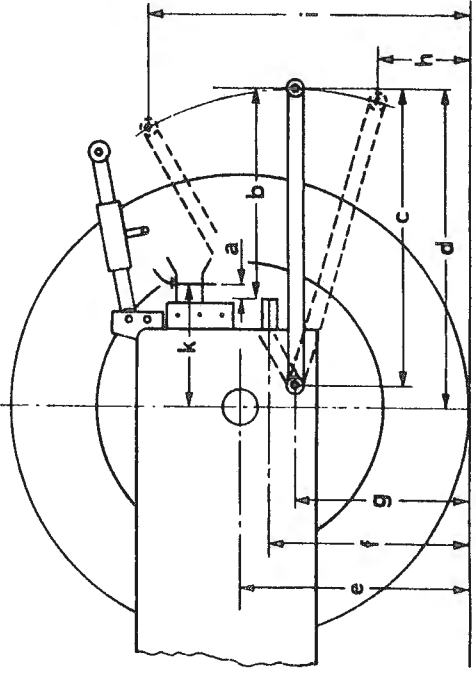


Diagramme des vitesses d'avancement

Wichtige Abmessungen an Kraftheber und Zapfwelle

Dimensions essentielles du système de levage et de la prise de force



- a: 140 mm
- b: 600 mm
- c: 700 mm
- d: 795 mm
- e: 360 mm
- f: 520 mm
- g: 270 mm
- h: min. (175)
- i: max. (775)
- k: 335 mm

() = Frontanbau



Eidg. Forschungsanstalt für Betriebswirtschaft und Landtechnik
 Station fédérale de recherches d'économie d'entreprise et de génie rural CH-8355 Tönikon

Test-Nr.
 No. du test
 1392/87

Ergänzungsblatt zu Traktorschnelltest
 Feuille supplémentaire pour test rapide
 AEBI TT 88