



Anmelder: Hürlimann Traktoren AG
9500 Wil

TECHNISCHE DATEN

Traktor: Hersteller: Hürlimann/Same (I)
Art: Blockbau, Allradantrieb
Typ: H 496 DT Typenschein-Nr.: 4395 74

Motor: Hersteller: Hürlimann/Same (I)
Art: Direkteinspritzung mit Abgasturbolader
Typ: H 1104/8 T
Bohrung/Hub: 110/120 mm
4 Zylinder/Hubraum: 4562 cm³
Motorleistung (Firmenangabe): 70 kW (95 PS)
Nenn Drehzahl: 2180U/min
Kühlung: Wasser
Oelinhalt: 13 l, Treibstofftank: 240 l
Einspritzpumpe: Bosch-Kolbenpumpe PFR

Kupplung: Fahrkupplung: Einscheiben-Trockenkupplung
Zapfwellenkupplung: Lamellenkupplung
Betätigung: hydraulisch

Getriebe: 24 Vorwärts- und 12 Rückwärtsgänge
Bauart: synchronisiert

Geschwindigkeit mit Pneu: 18,4-34 AS und Nenn Drehzahl

Vorwärts: 1,2/1,5 - 1,8/2,1 - 2,3/2,7 - 2,8/3,3 // 3,7/4,4 - 5,3/6,2 - 6,8/8,0 - 8,5/10,0 //
11,2/13,1 - 15,7/18,5 - 20,4/24,0 - 25,5/30,0 km/h
Rückwärts: 1,5-2,1-2,7-3,3 // 4,4-6,2-8,0-10,0 // 13,1-18,5-24,0-30,0 km/h

Zapfwelle: Art: Motorzapfwelle Abmessungen: 35 mm, 6 Keile
Betätigung: mit Handhebel, unabhängig von Fahrkupplung
Drehzahl: 540 bei 1957 U/min und 1000 bei 2125 U/min

Hydraulik: Dreipunktaufhängung, Kategorie: 2 Art: Regelhydraulik über Unterlenker
Oelinhalt: 76 l, inkl. Getriebe und Hinterachse , davon für die Fernhydraulik verfügbar: 26 l
max. Oeldruck: 180 bar, Fördermenge: 68 l/min bei 153bar, (gemessen an der Oelzapfstelle)
Maximale durchgehende Hubkraft an den unteren Kupplungspunkten:
3090 daN (~ kp), Hubweg: 700 mm

Betriebsbremse: Art: hydraulisch betätigte nasse Scheibenbremse, vorn und hinten

Fahrwerk: Bereifung: vorn: 16,9-24 AS hinten: 18,4-34 AS
Spurweite vorn: 1830 mm, verstellbar von 1830 bis 1930 mm, Rodstand: 2560 mm
Spurweite hinten: 1730 mm, verstellbar von 1630 bis 2130 mm, Bodenfreiheit: 450 mm
Wendekreisradius ohne Lenkbremse: 5,5 m

Fahrerschutz: Art: integrierte Sicherheitskabine Fabrikat: Same Test-Nr. CSD 758

Abmessungen: Länge: 4400 mm, Breite: 2230 mm, Höhe mit Fahrerschutz: 2660 mm

Gewicht: mit Hebevorrichtung, Dreipunktaufhängung, Fahrerschutz, betriebsbereit, ohne Fahrer und ohne Ballast
vorn: 2160 kg, hinten: 2730 kg, Total: 4890 kg

Lautstärke: am Ohr des Fahrers, mit Fahrerschutz (im Bezugsgang 7,5km/h): 80 dB (A)
Lage des Auspuffes: vorne, nach oben

Die technische Prüfung hat folgendes ergeben:

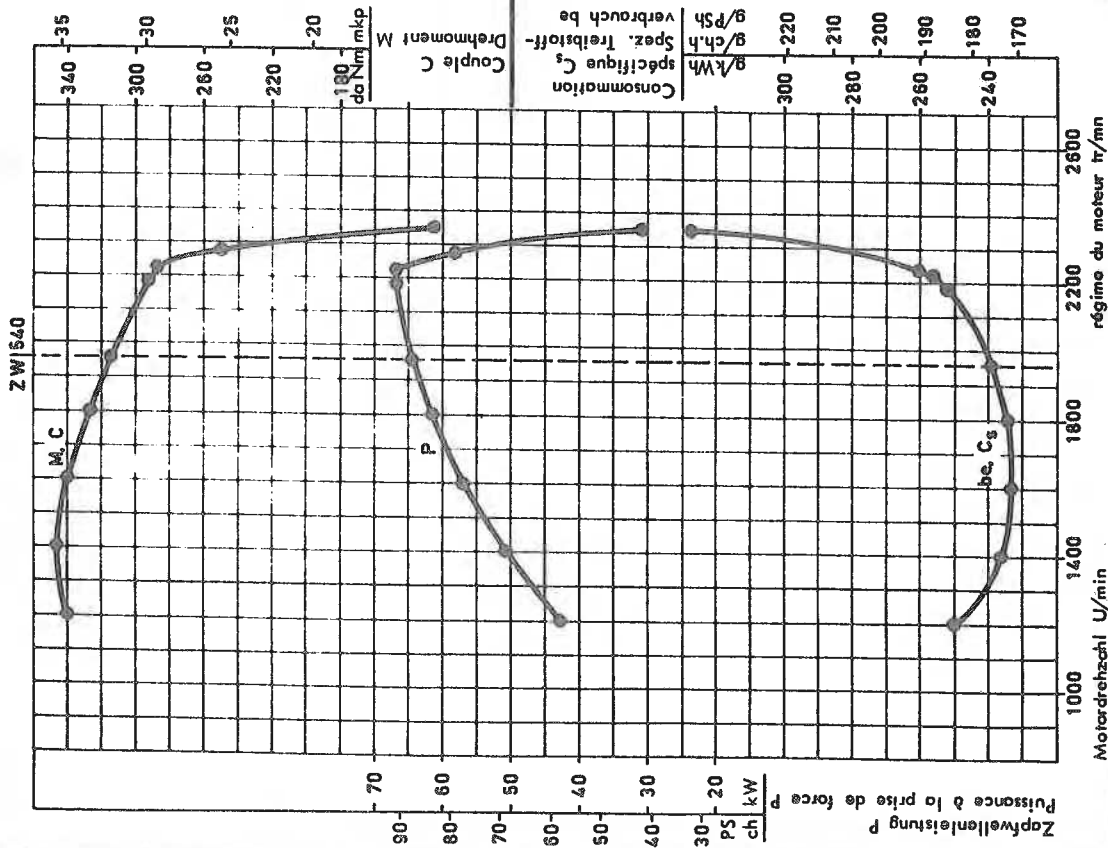
Die Leistung an der Zapfwelle beträgt bei der Normdrehzahl von 540 U/min 64,3 kW (87,4 PS). Bei der Drehzahl von 601 U/min wurde 66,7kW (90,7PS) ermittelt. Teillastpunkte sind aus obiger Tabelle ersichtlich. Der Drehmomentanstieg beträgt 18 % bei zirka 64 % der Nenn Drehzahl.

Drehzahl		Leistung	Treibstoffverbrauch	
Motor	Zapfwelle		Total	Spezifisch
U/min	U/min	kW (PS)	l/h	g/kWh (g/PSh)
A. Maximale Leistung				
2180	601	66,7 (90,7)	20,1	252 (186)
B. Leistung bei Zapfwellen-Normdrehzahl				
1957	540	64,3 (87,4)	18,4	239 (176)
C. Teillast, 85% des Drehmomentes bei max. Leistung				
2273	627	59,3 (80,6)	18,5	261 (192)
D. Teillast, 42,5% des Drehmomentes bei max. Leistung				
2349	648	30,7 (41,7)	12,0	327 (241)
E. Teillast, 42,5% der unter B bezeichneten Leistung				
1957	540	27,4 (37,3)	9,4	287 (211)
F.				

Höchste Leerlaufdrehzahl: 2415 U/min
Drehmomentanstieg: 18 % bei ca. 64 % der Nenn Drehzahl

Zapfwellenprüfung

Essais à la prise de force

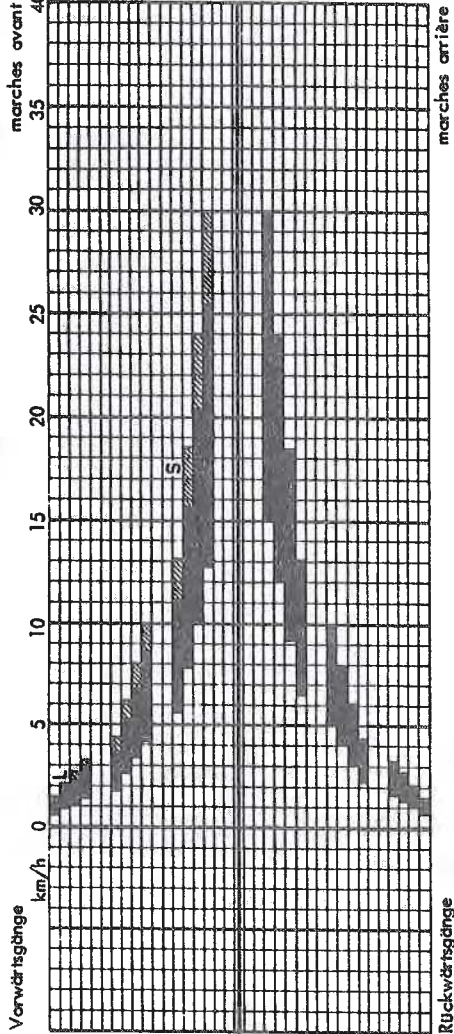


Lufttemperatur: 19 °C
 Temperature: 19 °C
 Motor drehzahl: 1900 U/min
 régime du moteur: 1900 tr/min
 Treibstoff: 0,836 kg/dm³
 Carburant: 0,836 kg/dm³
 Datum: 15.1.85
 Date: 15.1.85

Fahrgeschwindigkeitsdiagramm

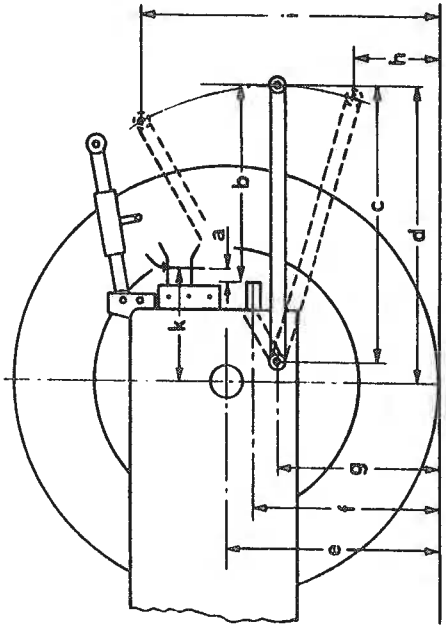
Diagramme des vitesses d'avancement

Geschwindigkeit mit Pneu: 18,4 - 34 AS
 im Bereich von 50% bis 100% der Nenn Drehzahl
 Vitesses avec pneu: 18,4 - 34 AS
 pour zone comprise entre 50% et 100% du régime nominal



Wichtige Abmessungen an Kraftheber und Zapfwelle

Dimensions essentielles du système de levage et de la prise de force



Eidg. Forschungsanstalt für Betriebswirtschaft und Landtechnik
 Station fédérale de recherches d'économie d'entreprise et de génie rural CH-8355 Tänikon

Ergänzungsblatt zu Traktorschnelltest
 Feuille supplémentaire pour test rapide
 HÜRLIMANN H 496 DT
 Test-Nr. No. du test: 1142/85