

# Controlled Traffic Farming

Des voies de passage permanentes pour une meilleure protection du sol

Février 2013



## Auteurs

Martin Holpp, Thomas Anken,  
Hansrudolf Oberholzer, René  
Reiser, Jan Rek, Peter Weisskopf,  
Urs Zihlmann, ART

Oliver Hensel, Universität Kassel,  
Agrartechnik Witzenhausen

[martin.holpp@art.admin.ch](mailto:martin.holpp@art.admin.ch)

## Impressum

Edition:  
Station de recherche Agroscope  
Reckenholz-Tänikon ART,  
Tänikon, CH-8356 Ettenhausen,  
Rédaction: Etel Keller, ART  
Traduction: Regula Wolz, ART

Les Rapports ART paraissent  
environ 20 fois par an.  
Abonnement annuel: Fr. 60.–.  
Commandes d'abonnements  
et de numéros particuliers: ART,  
Bibliothèque, 8356 Ettenhausen  
T +41 (0)52 368 31 31  
F +41 (0)52 365 11 90  
[doku@art.admin.ch](mailto:doku@art.admin.ch)  
Downloads: [www.agroscope.ch](http://www.agroscope.ch)

ISSN 1661-7576

*Récolte de céréales sur des voies de passage CTF permanentes en Grande-Bretagne – le plan de circulation protège le sol.*  
(Source: Julian Gold, Hendred Farm Partnership)

De nos jours, les véhicules circulent généralement de manière aléatoire sur les surfaces agricoles utiles, c'est-à-dire sans suivre de voies de passage fixes. Le compactage qui en résulte dans les grandes cultures doit être réparé régulièrement, ce qui demande beaucoup de temps et d'énergie. Dans les prairies permanentes, ces dégâts demeurent avec les conséquences négatives que cela suppose pour la composition du peuplement, le rendement et les fonctions du sol. Une réduction du compactage du sol pourrait rendre les procédés culturaux nettement plus efficaces, plus fiables et plus productifs, et améliorer les fonctions du sol comme l'infiltration et la rétention de l'eau. Toutefois, jusqu'à présent, les systèmes de guidage permettant de séparer zones de circulation et zones de croissance des végétaux n'ont été mis en pratique que dans les grandes cultures pour les voies de passage spécifiques à l'entretien employées pour la protection phytosanitaire et la fumure. Des systèmes de

guidage basés sur satellites permettent aujourd'hui de définir des voies de passage permanentes pour plusieurs années. Ces systèmes de guidage aussi appelés Controlled Traffic Farming (CTF) sont utilisés depuis le milieu des années 1990 à grande échelle dans les cultures de céréales en Australie. Du fait de la réduction du compactage de la couche superficielle du sol, le régime de l'eau et de l'air dans le sol s'est amélioré. Les rendements des systèmes culturaux sont devenus plus stables pendant les périodes de sécheresse et de fortes précipitations. Des résultats d'essais actuels montrent que les systèmes CTF adaptés aux conditions locales peuvent également améliorer durablement l'efficacité de la protection du sol et de la production végétale en Europe. Le présent rapport donne un aperçu des développements et de l'utilisation des systèmes CTF et présente les aspects essentiels pour leur mise en pratique dans les différentes grandes cultures.



## Développement de CTF

Les voies de passage permanentes pour toutes les phases de travail sont connues sous le nom de Controlled Traffic Farming (CTF) [2; 19]. L'idée de base est de réduire autant que possible la surface de circulation en utilisant de grandes largeurs de travail et des pneus étroits. L'objectif étant de limiter le risque de compactage dû aux passages des machines au plus petit pourcentage de surface possible. La majeure partie de la surface du champ est ainsi protégée en permanence du compactage lié à la circulation.

### CTF avec porte-outils

Le développement des porte-outils avec une grande largeur de travail, aussi appelés «gantries», a débuté dès le milieu du XIX<sup>ème</sup> siècle [15]. Des années 1970 à aujourd'hui, la technologie s'est améliorée et est désormais proposée également pour des machines en plus petites séries (fig. 1, en haut). Les pneus extérieurs réduisent le plus possible la proportion de la voie de passage. En fonction de la largeur de travail et de la largeur des pneus, la voie représente entre 5 et 10 % de la superficie. La zone où poussent les plantes reste intacte. En comparaison, un tracteur équipé de pneus de 600mm de largeur et ayant une largeur de travail de 6m sollicite 20 % de la surface pour les voies de passage, sachant que celles-ci se trouvent au centre de la zone de culture. Des voies de passage aussi réduites que celles des *gantries* ne sont possibles avec les machines actuelles que pour la protection des plantes et la fumure avec des largeurs de travail de 12 m et plus.

### Le CTF avec des voies de passage de largeur homogène

Toutefois, la récolte de céréales et de cultures sarclées a été difficile à réaliser avec les *gantries*. Il existait des prototypes de moissonneuse-batteuse, mais ils n'étaient pas praticables. A titre d'alternative, un nouveau concept a vu le jour: des largeurs de voies de passage homogènes avec des essieux plus larges sur les tracteurs et les remorques. Dans les cultures en planches et en buttes, les différentes phases de travail ont pu être exécutées avec les mêmes voies de passage de la mise en place au transport en passant par l'entretien et la récolte. La surface de culture effective a pu être étendue par rapport aux véhicules travaillant avec des voies de passage plus étroites (fig. 1, en bas).

### Le CTF améliore la protection du sol

Les deux concepts CTF, que ce soit les *gantries* ou les véhicules à voies de passage homogènes, ont une influence positive sur la structure du sol et le développement des plantes. Les compactages du sol ont été réduits et les systèmes culturaux impliquant une profondeur d'ameublissement moindre et un semis direct ont pu être pratiqués avec succès. Des pneus adaptés et des pressions au sol plus faibles permettent d'éviter la formation de rainures et le compactage plus profond des voies de passage [6-7;15].

### Condition: systèmes de guidage basés sur satellite

Pourtant, aucun des deux concepts CTF ne s'est imposé dans la pratique. Pour séparer systématiquement et en permanence la zone de circulation de la zone de culture au fil des ans, il manquait encore un élément essentiel: un système de guidage permettant de retrouver de manière fiable

les voies de passage parfois à peine visibles et de maintenir automatiquement le véhicule sur les traces. La mise à disposition des premiers systèmes de guidage basés sur satellites pour les tracteurs a été le point de départ décisif pour la vulgarisation du procédé. Au milieu des années 1990, le CTF a commencé à s'imposer en Australie.



Fig. 1, en haut: Field Power Unit (FPU) avec une largeur de travail de 5,80 m et des roues orientables à 90°. Sur la parcelle, la machine progresse dans le sens de la largeur et sur la route dans le sens de la longueur. En dessous: tracteurs avec des voies de passage plus larges dans des cultures maraîchères en Hollande. Source: Chamen, Pedersen

### Succès du CTF en Australie

Les systèmes CTF australiens sont basés sur des largeurs de voies de passage homogènes pour les tracteurs et les machines de récolte ainsi que sur des largeurs de travail adaptées. Sur les vastes surfaces, les céréales sont semées en semis direct. En dépit du climat semi-aride, sous lequel les sols sont généralement secs et portants, il se produit un compactage de la couche superficielle du sol et une réduction du potentiel d'infiltration en raison du patinage des pneus qui casse les pores [17]. Le développement des plantes est perturbé, la capacité de rétention d'eau du sol diminue et le risque d'érosion augmente en cas de mauvaise répartition des précipitations dans des conditions météorologiques extrêmes.

Le CTF a réduit ces impacts négatifs de la circulation. La structure du sol s'est ameublie, l'infiltration de l'eau a augmenté et parallèlement, les sols sont devenus moins sensibles à l'érosion. La levée au champ s'est améliorée, les éléments nutritifs, eau et oxygène compris, étaient plus disponibles dans l'espace racinaire, la pénétration racinaire plus intense. Les rendements sont devenus plus stables et ont augmenté de 5 à 15 % [1; 13; 16-17; 19].

Les avantages de la séparation systématique entre espace de circulation et espace de croissance des plantes étaient tels qu'aujourd'hui environ trois millions d'hectares sont exploités avec le système CTF [20].

## Potentiel du CTF en Europe

Il existe désormais en Europe des résultats récents d'essais qui montrent le potentiel des systèmes CTF.

Lors d'essais réalisés en **Grande-Bretagne**, la densité volumétrique du sol s'est accrue de 15 % dans les sols foulés et la résistance à la pénétration dans le sol de 47 %, tandis que la porosité du sol a baissé de 10 % en valeur relative et le potentiel d'infiltration de 75 %. Dans les essais européens, les rendements des surfaces sur lesquelles les machines n'avaient pas circulé représentaient entre 80 et 160 % du rendement des surfaces de circulation, suivant l'organisation de l'essai. Dans les essais locaux, les surfaces intactes obtenaient jusqu'à 36 % de rendement en plus que les surfaces sur lesquelles les machines circulaient de manière aléatoire. Les voies de passage permanentes ont obtenu les rendements les plus bas. On estime que dans les conditions culturales qui règnent dans le centre de l'Europe, il est possible d'obtenir entre 5 à 8 % de rendement supplémentaire à l'aide des systèmes CTF [2-5].

Des études réalisées en **Hollande**, au milieu des années 2000 ont confirmé les résultats des essais en plein champ effectués dans les années 1970 et 1980 dans les cultures maraîchères. Avec le CTF, le nombre de jours disponibles pour les travaux des champs au printemps est multiplié par trois, il faut 15–50 % d'énergie en moins pour le travail du sol, le sol saturé en eau augmente de 40 % la capacité d'apport d'air de la parcelle et les tubercules fournissent jusqu'à 10 % de rendement en plus [18].

Les essais en plein champ réalisés au **Danemark** dans les prairies au milieu des années 2000 ont montré que le rendement en herbe sur les zones de roulement est en moyenne inférieur de 10 %. De précédents essais avaient fait état de rendements inférieurs de 10 à 60 % en fonction du nombre de passages et de la pression des pneus [12], par rapport aux surfaces sans circulation de machines.

De 2008–2012, à **Tänikon**, la station de recherche Agroscope ART a étudié si la productivité des cultures de céréales et de prairies temporaires avec semis direct pouvait être améliorée par le CTF. Dans l'essai en plein champ avec du blé d'automne, de l'orge d'automne, une prairie temporaire et du maïs-ensilage, des machines standards et une faible pression des pneus (0,8 bar en général), on a comparé les variantes labour, semis direct conventionnel et semis direct avec CTF [9].

On a constaté de nettes différences entre la structure du sol des voies de passage utilisées pour l'entretien des cultures où les machines circulaient intensément, et les surfaces sur lesquelles les machines ne circulaient pas ou peu. Grâce à la faible pression au sol, il n'y a en aucun cas eu formation d'ornières ou mise en danger du sous-sol. Toutefois entre les voies de passage spécifiques à l'entretien, les paramètres de la couche superficielle du sol atteignaient des valeurs critiques et les rendements en biomasse ont évolué de manière négative.

Au bout de deux ans à peine, les surfaces non foulées de la variante CTF affichaient les résistances à la pénétration les plus basses après la variante labour (fig. 2). Les zones sur lesquelles les machines sont passées uniquement pour le semis et la récolte de la variante CTF suivaient avec un certain écart et étaient comparables aux surfaces de semis direct sur lesquelles les machines circulaient de manière aléatoire. La proportion de pores grossiers, typique du site, se maintenait au niveau très bas de 5 %. L'absence de passage des machines n'a pas apporté d'amélioration mesurable. Les paramètres étudiés sur les surfaces CTF peu ou pas foulées, à savoir l'absorption par le sol et la teneur en eau volumétrique se situaient toujours dans une plage inintéressante pour la production végétale, en dessous du seuil de flétrissement permanent. Aucune différence significative n'a été relevée avec et sans circulation des machines.

Les paramètres relatifs aux gaz du sol – oxygène (O<sub>2</sub>) et dioxyde de carbone (CO<sub>2</sub>) – se distinguaient parfois de manière significative (fig. 2). A une profondeur de 10 cm, importante pour le développement initial des cultures, les concentrations en CO<sub>2</sub> se situaient dans la plage optimale inférieure à 2 % dans 60 % des mesures dans les zones où les machines ne circulaient pas et dans seulement 30 % des mesures dans les zones où les machines circulaient peu.

Pour le rendement, il n'a pas été possible d'identifier une tendance nette. Les rendements de toutes les variantes étaient souvent moins marqués par le passage des machines que par d'autres facteurs comme la qualité du lit de semences. Ce résultat était dû essentiellement à la technique du semis à disque qui n'a pas permis de bien enfouir les semences dans le sillon sur le site d'essai.

Les résultats ont montré que le CTF permet certes une amélioration de la structure du sol, mais que celle-ci ne suffit pas à fournir de pleins rendements sur un site difficile. Dans de telles situations, il serait recommandé de pratiquer un travail superficiel du sol en bandes (strip-till) ou sur toute la surface.

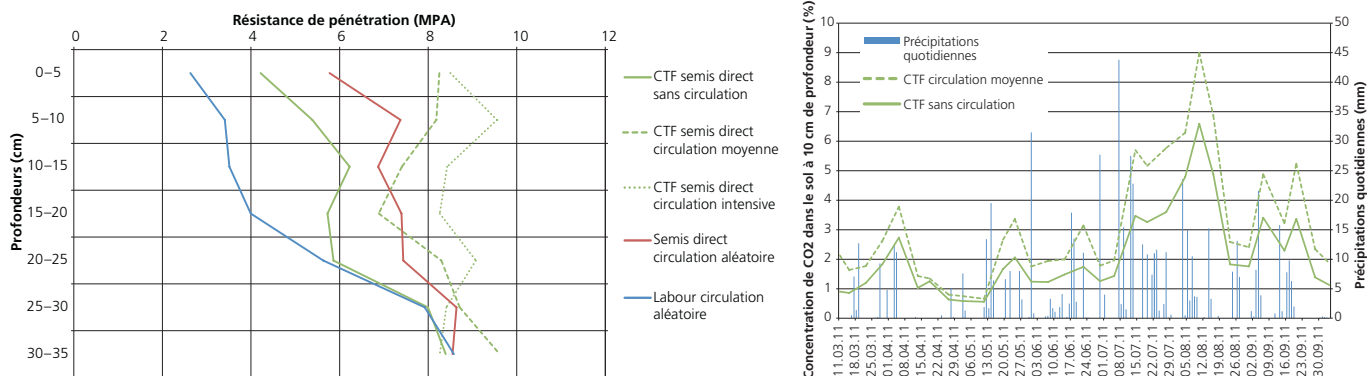


Fig. 2, à gauche: au bout de deux ans à peine, les surfaces non foulées de la variante CTF affichaient les résistances à la pénétration les plus basses après la variante labour. A droite: avec une circulation moyenne, la teneur en CO<sub>2</sub> dans des conditions humides est 2,5–4 % plus élevée que dans les surfaces sans circulation.

## Mise en pratique du CTF

Jusqu'à présent, le CTF s'est peu répandu en Europe. Les pionniers en Grande-Bretagne, Hollande, Scandinavie et Roumanie ont introduit les systèmes CTF dans les grandes cultures et les cultures maraîchères sur plusieurs 10 000 ha. La timidité de cette mise en pratique est essentiellement due à des raisons techniques, dans le domaine des systèmes de guidage, des largeurs de voie et des largeurs de travail. Le chapitre suivant fournit des éléments de décision et des recommandations pour l'application des systèmes CTF.

### Largeurs de voies et de pneus usuelles dans la pratique

Les systèmes CTF avec une largeur de voie adaptée aux dimensions de la machine de récolte, soit 3,00–3,20 m et des pneus étroits de ~400 mm permettent de réduire la surface des voies de passage par rapport à une circulation aléatoire (fig. 3). Ces résultats impliquent toutefois de procéder à des adaptations complexes sur les machines. Premièrement, le fait d'élargir la largeur des voies et d'avoir des pneus dont la charge admissible est généralement plus basse réduit la vitesse maximale autorisée. Deuxièmement, les véhicules de cette largeur ne peuvent plus être utilisés pour circuler sur route. Dans des conditions humides, notamment lors de la récolte, les pneus étroits peuvent faire glisser les machines en dehors de la voie de passage. Il peut également se produire une érosion par ravinement dans les voies de passage. C'est pourquoi pour que le CTF soit davantage pratiqué en Europe, le système doit d'abord être adapté aux conditions locales et aux machines standards. Il existe des concepts avec différents systèmes de voies et différentes surfaces de circulation qui impliquent une intensité de circulation variable [3]. Ces systèmes sont d'ailleurs également utilisés dans la pratique [14].

### Systèmes de guidage basés sur satellite

Le CTF nécessite des systèmes de guidage d'une précision de +/- 2,5 cm. Autrefois onéreuse et à peine appliquée, la technique s'impose lentement en Suisse avec des prix largement en baisse. Pour les exploitations qui ont peu de surface, il est préférable de recourir à une entreprise de travaux agricoles pour le travail du sol et le semis ou de louer des tracteurs équipés par l'intermédiaire d'une communauté de machines. Tous les travaux d'entretien peuvent

ensuite être effectués en utilisant les voies de passage précisément définies sans qu'un système de guidage soit nécessaire. Les rapports ART 659 et 756 fournissent des informations approfondies sur le sujet [8; 10]

### Faible pression au sol

Une faible pression au sol réduit le risque de compactage du sol en profondeur ayant pour effet de limiter la croissance des plantes. Dans l'essai en plein champ réalisé à Tånikon avec le CTF, tous les tracteurs d'un poids allant jusqu'à 7 tonnes ont été systématiquement équipés de pneus d'une pression de 0,8 bar. La moissonneuse-batteuse dont le poids à vide était de 11 t a pu être équipée de pneus d'une pression de 1,0 bar sur l'essieu avant et d'une pression de 1,2 bar sur l'essieu arrière avec une trémie pleine. Après trois ans de semis direct, la formation d'ornières de l'ordre de 0,4 cm dans les zones à faible circulation et d'à peine 1 cm dans les zones à circulation intense, pouvait être considérée comme négligeable. En termes de production végétale, il n'a pas été possible de différencier les zones où les machines circulaient peu de celles où les machines ne circulaient pas.

### Procédés sans travail du sol et avec un travail superficiel

Un ameublissement du sol en profondeur réalisé à l'aide de la charrue et du cultivateur a pour but d'éviter un compactage du sol plus en profondeur. Des pneus permettant de ménager le sol sont censés éviter le plus possible un tel compactage dans les voies de passage CTF. En principe, il ne devrait plus être nécessaire d'effectuer un travail du sol en profondeur chaque année. En général, le labour se marie mal avec les voies de passage qui doivent rester en permanence au même endroit. Le fait de retourner le sol décale les voies de passage en direction de la surface vierge. Pour éviter cela, les exploitations de cultures maraîchères biologiques hollandaises labourent perpendiculairement au sens de circulation CTF, suivant les cultures. Il ne se produit donc aucun décalage de la surface foulée vers la surface vierge et les voies de passage restent en place.

### «CTF-light» – Compromis pragmatique

Toutes les phases de travail doivent-elles être effectuées depuis des voies de passage permanentes? C'est une question qu'il convient de différencier. Les sols non ameublés ou

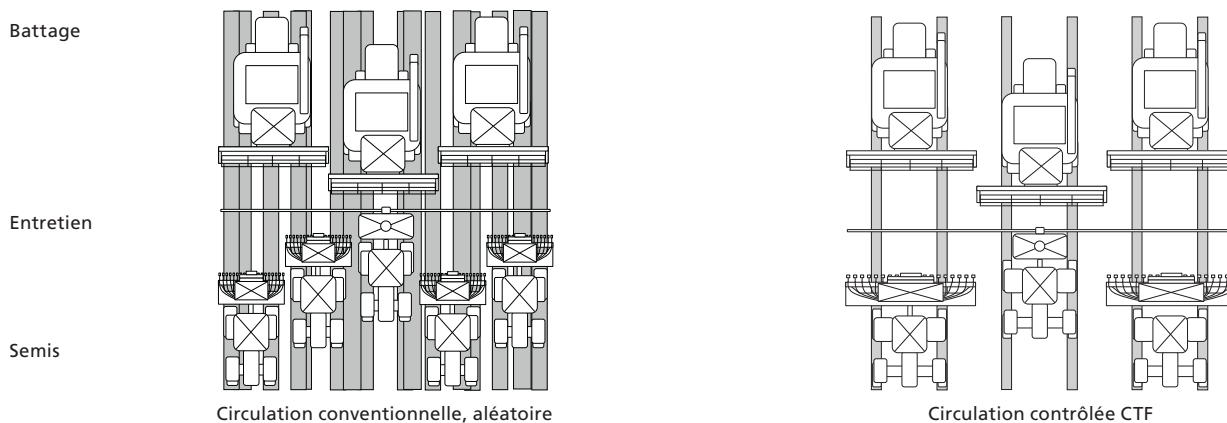


Fig. 3, à gauche: parcelle exploitée avec circulation aléatoire. Comme la voie de passage est plus large et la largeur de travail de la moissonneuse-batteuse plus grande, les machines circulent sur la majeure partie de la surface. À droite: système CTF australien avec des largeurs de voie homogènes et des largeurs de travail adaptées. La part de la surface foulée par les machines est de l'ordre de 5–10 %, mais les pneus étroits causent des sollicitations importantes dans les voies de passage.

travaillés seulement superficiellement ont une portance nettement plus élevée que les sols ameublés en profondeur. Dans des conditions sèches et avec une bonne portance et lorsque les sols ne sont pas sujets au compactage, les procédés de travail du sol et de semis ne posent généralement pas de problème avec une faible pression au sol. La protection des plantes et la fumure par contre ont plus souvent lieu dans des conditions humides et nécessitent plusieurs passages. C'est pourquoi les voies de passage utilisées pour les travaux d'entretien sont parfois très compactées, mais par conséquent plus portantes. Pour l'exploitation des prairies, la fauche, le fanage et l'andainage ne sont en principe pas des opérations critiques. Avec plusieurs coupes par an, le nombre de passages est plus élevé que dans les grandes cultures et les sols ont tendance à être plus humides.

Les travaux particulièrement critiques sont ceux pour lesquels la pression au sol ne peut pas être adaptée à la portance de ce dernier. Il s'agit entre autres des véhicules de transport et de récolte, comme la moissonneuse-batteuse, la presse à grosses balles, le chantier composé d'arrachage de betteraves à sucre, la remorque ensileuse et la citerne à lisier. Malgré des pneus ménageant le sol, ces machines entraînent des compactages en profondeur à cause de charges souvent trop élevées à l'essieu.

Une approche pragmatique du problème consiste à définir des voies de passage permanentes pour l'entretien et la récolte dans les grandes cultures et les prairies, et à les utiliser si possible pour toutes les opérations critiques de la récolte, de la fumure organique et du transport, lorsque les conditions de portance sont limitées. Tous les travaux qui sont effectués dans des conditions favorables avec des pressions au sol réduites, peuvent être réalisés sans aucune limite de circulation. Les exploitations de l'Est de l'Allemagne appliquent déjà ce système «CTF-light» [11].

### Le CTF nécessite une bonne planification et une application systématique

En général, les systèmes CTF nécessitent une planification soignée pour une application pratique. Chaque passage doit être réfléchi. Des passages effectués au mauvais endroit par erreur amoindriraient les avantages d'une exploitation CTF de plusieurs années. Lorsque l'exploitation emploie des conducteurs externes (p. ex. entreprise

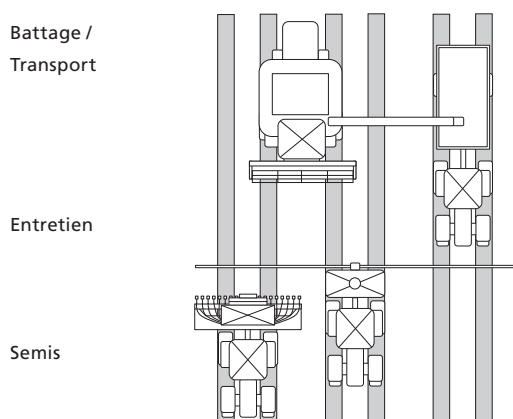


Fig. 4: Système CTF avec des largeurs de voie standards, une largeur de travail de 4,50m et un pourcentage de surface de circulation d'environ 27%. La machine de récolte roule en décalage d'une demi-largeur par rapport à la voie de passage du tracteur.

de travaux agricoles ou dans le cadre de l'aide entre voisins), il est particulièrement important de planifier soigneusement les voies de passage à l'avance, de transmettre leurs coordonnées et de donner les instructions nécessaires au personnel impliqué.

## Application du CTF dans les cultures

En fonction des cultures mises en place, il existe différentes possibilités d'adapter les machines à un système CTF. Le chapitre suivant se base sur les réflexions de Chamen [3].

### Cultures avec moisson et battage

Un système de mise en place CTF basé sur une largeur de travail de 3m n'est réalisable qu'avec un pourcentage de surface de circulation d'environ 50%. Pour réduire ce pourcentage, il faut augmenter la largeur de travail de base. Pour un système de culture CTF d'une largeur de travail de 4,50m et l'emploi de deux largeurs de voies de passage, le pourcentage de la surface de circulation est d'environ 27% avec des pneus de 600mm. La machine de récolte avec la voie de travail large circule en décalage d'une demi-largeur de travail par rapport à la voie de passage du tracteur. Pour que cette méthode fonctionne, il est indispensable d'avoir un semis exact, ce qui est tout à fait possible avec les systèmes de guidage automatique (fig. 4). Il est pratiquement impossible d'obtenir un pourcentage plus faible de surface de circulation avec les machines standards sans adapter les voies de passage ou opter pour des pneus étroits.

Avec une largeur de travail de 6m, des pneus de tracteur de 650mm de large et des pneus de moissonneuse-batteuse de 800mm, on arrive à une surface de circulation de 40%, pour des pneus homogènes de 600mm de large à 36%. Avec une largeur de travail de 9m, des pneus de tracteur de 650mm de large et des pneus de moissonneuse-batteuse de 800mm, on reste encore à environ 27% (fig. 5). Dans tous les cas, les travaux d'entretien comme la protection phytosanitaire et la fumure sont effectués depuis la voie de passage spécifique à l'entretien avec une largeur de travail bien supérieure à la largeur de travail de base.

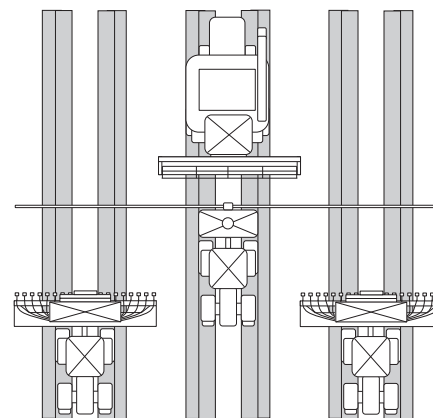


Fig. 5: Système CTF avec une largeur de travail de 6m. Avec des pneus mixtes de 600/800mm de large, le pourcentage de surface de circulation est 40%, avec des pneus homogènes de 600mm de large 36%.

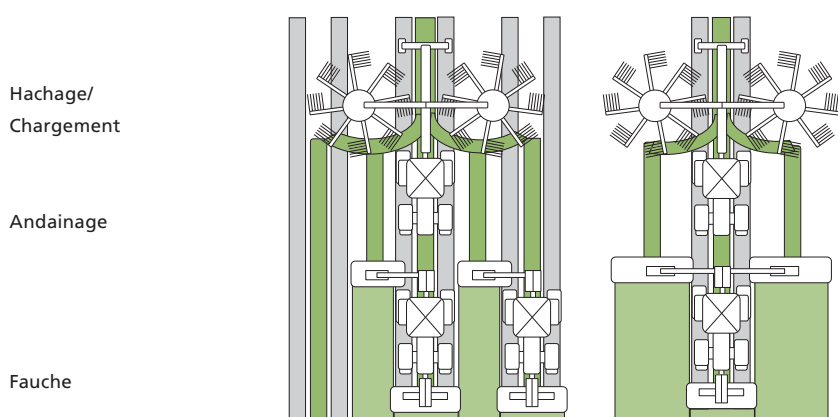


Fig. 6: Prairie temporaire basée sur l'utilisation du tracteur, à gauche avec une largeur de travail de base de 4,50 m, le pourcentage de la surface de circulation est d'environ 27%. À droite avec 9 m, ce pourcentage baisse à 13%.

### Maïs

Un système de culture CTF d'une largeur de travail de 4,50 m convient également pour la culture du maïs-ensilage sur six rangs. Lorsque la distance entre les rangs est variable, tous les rangs peuvent être disposés dans la zone hors circulation. Pour le transbordement aux véhicules de transport, les règles sont les mêmes que pour l'utilisation de la hacheuse dans les prairies permanentes.

### Prairie temporaire

Dans une rotation CTF, il y a deux façons d'intégrer la prairie temporaire dans un système de culture avec une largeur de travail de 4,50 m. La largeur de travail pour la fauche est soit de 4,50 m, soit de 9 m. Dans les deux cas, les phases de travail suivantes ont une largeur de travail de 9 m.

Avec des pneus de 600 mm de large, le pourcentage de la surface de circulation est de 27 %, respectivement de 13 % (fig. 6, à gauche). Avec utilisation d'une hacheuse, le fourrage doit être déposé en andains dans la voie de passage de la hacheuse à l'aide d'une andaineuse latérale. Les largeurs de travail de la filière de récolte doivent être adaptées les unes par rapport aux autres (fig. 7). Une alternative consiste, comme dans la figure 6, à droite, à faire circuler la hacheuse sur une ligne avec l'andaineuse. Toutefois, cette technique augmente la largeur de la voie de passage et par conséquent le pourcentage de la surface totale de circulation.

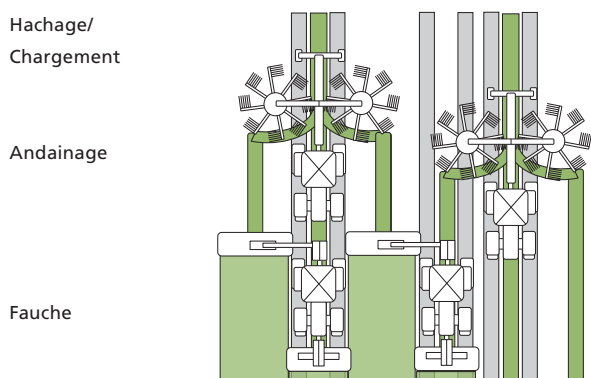


Fig. 8: Filières de récoltes des prairies permanentes basées sur l'utilisation du tracteur. La surface de circulation représente environ 20 %.

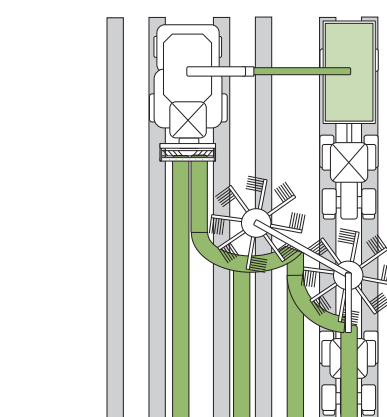


Fig. 7: Prairie temporaire/Production fourragère avec hacheuse. Le fourrage est déposé dans la voie de passage de la hacheuse à l'aide d'une andaineuse latérale.

### Prairie permanente

Dans les prairies permanentes le CTF peut être appliqué simplement dans la filière de récolte des prairies permanentes avec un faible pourcentage de surface de circulation grâce aux largeurs de travail actuelles. Dans les filières basées sur l'utilisation du tracteur avec des pneus de 600 mm de large, une combinaison de fauche frontale et arrière de 6 m, une pirouette de 6,8 m et une andaineuse de 7,5 m permettent de réaliser la récolte avec un pourcentage de surface de circulation de 20 %. Avec une combinaison de trois faucheuses et une largeur de travail de 9 m, le pourcentage de la surface de circulation baisse à environ 13 % (fig. 6, à droite). L'andainage est plus simple avec une andaineuse à deux rotors déposant les andains au centre et non sur les côtés. Le transport se fait aisément avec l'autochargeuse.

Pour le pressage, il est nécessaire d'employer un groupeur de balles pour que les balles puissent être chargées sur les véhicules de transport à l'extérieur de la parcelle.

Avec des hacheuses ayant une voie de passage et des pneus plus larges (largeur extérieure 3,30 m), le pourcentage de la surface de circulation est d'environ 25 % pour une largeur de travail de 9 m (fig. 9). Des largeurs de travail plus importantes, telles qu'elles existent sur les faucheuses automotrices suivies de machines adaptées, permettent même d'abaisser le pourcentage de la surface de circulation.

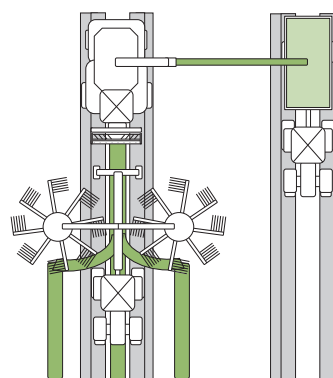


Fig. 9: Filière de récoltes des prairies permanentes avec hacheuse (largeur extérieure 3,30 m). Avec une largeur de fauche de 9 m, la surface de circulation représente environ 25 % en raison des voies de passage plus larges.

En général, le véhicule de transport circule parallèlement à la hacheuse à courte distance de cette dernière. Avec le CTF, il doit circuler dans la voie de passage suivante et la hacheuse doit par conséquent projeter le fourrage sur toute une largeur de travail. Des expériences faites en Australie montrent que l'alimentation des remorques n'est pas nécessairement plus difficile pour les conducteurs avec le CTF, car la distance entre la machine de récolte et la remorque de transport est toujours la même du fait des voies de passage [20].

### Betteraves/Pommes de terre

Avec le procédé de récolte à six rangs utilisé actuellement pour les betteraves, il n'est pas possible d'employer un système CTF d'une largeur de travail de plus de trois mètres. Le pourcentage de la surface de circulation avec une décolteuse-récolteuse-chargeuse tractée ou automotrice, légère et équipée de pneus relativement étroits est d'environ 65 % (fig. 10).

Avec les systèmes de récolte à neuf rangs disponibles sur le marché, il serait théoriquement possible d'employer un système CTF basé sur neuf lignes distantes de 50 cm et avec une largeur de travail de 4,50 m (fig. 11). Les machines de récolte sont toutefois essentiellement des décolteuses-récolteuses-chargeuses automotrices lourdes avec des pneus larges qui roulent pratiquement sur toute la surface. Les décolteuses-récolteuses-chargeuses à neuf rangs tractées d'une largeur de travail de 4,50 m ne sont disponibles qu'exceptionnellement.

Pour la culture de pommes de terre, les réflexions sont en principe les mêmes que pour la culture de betteraves. Les systèmes culturaux à quatre rangs répandus aujourd'hui avec 75 cm de distance entre les rangs et une largeur de travail de trois mètres affichent un pourcentage de surface de circulation de 50–60 %. Pour intégrer les betteraves et les pommes de terre dans les systèmes culturaux CTF, deux variantes peuvent être envisagées:

1. La technique de récolte des betteraves et des pommes de terre est intégrée de manière systématique dans le système CTF avec une largeur de travail de 4,50 m, des largeurs de voies de passage et de pneus correspondantes. Étant donné la palette de produits actuelle et la tendance à proposer des machines toujours plus puissantes, on peut s'attendre à ce qu'un grand choix de telles largeurs de travail soit disponible à moyen terme. Comme les dimensions de pneus et de tapis imposées

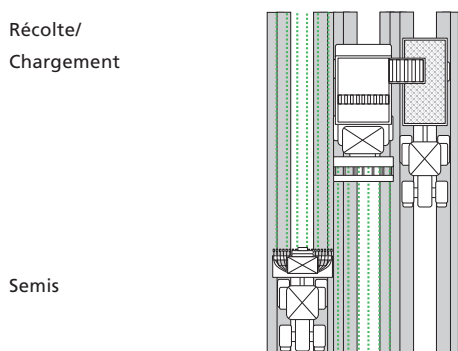


Fig. 10: Système de mise en place des betteraves à six rangs avec décolteuse-récolteuse-chargeuse. Avec une largeur de travail de 3 m, le pourcentage de la surface de circulation est d'environ 65 %.

par le système CTF et la pression maximale tolérée au sol limitent le poids total des machines qui circulent sur la parcelle, la possibilité d'utilisation des trémies à gros volumes est réduite. Le transport de la récolte sur la parcelle s'effectuera donc, comme pour le hachage, avec des véhicules de transport; la procédure de transbordement est cependant plus complexe, car le produit de la récolte ne peut pas être lancé, mais doit être transporté par tapis. Par rapport aux machines à trémie avec déchargement en bordure de champs, la logistique est plus lourde.

2. La technique de récolte des betteraves et des pommes de terre n'est pas intégrée au système CTF. La récolte s'effectue avec des décolteuses-récolteuses-chargeuses qui circulent sur toute la parcelle sans véhicules de transport supplémentaires. La pression maximale tolérée au sol, qui est généralement plus basse que dans la première variante pour protéger les parts de surface sur lesquelles les machines n'auraient pas circulé sinon, limitent le poids maximum des machines et la longueur des parcelles. Une telle séparation de certaines phases de travail par rapport au schéma CTF est connue dans les cultures maraîchères hollandaises sous le nom de «Seasonal CTF». Des études ont montré que le CTF restait avantageux même dans ces conditions [18.]

### Les systèmes CTF peuvent être appliqués dans les conditions pratiques actuelles

Les systèmes CTF peuvent être pratiqués dans de nombreux domaines avec les machines standards disponibles actuellement. Les prairies permanentes, les cultures moissonnées, le maïs, la production fourragère de plein champ sont relativement simples à mécaniser. Dans les prairies, il est possible d'atteindre un pourcentage de surface de circulation inférieur à 15 % avec des largeurs de travail de 9 m, dans les grandes cultures environ 27 % avec une largeur de travail de 4,50 m. Dans les betteraves et les pommes de terre, il est encore difficile de pratiquer le système CTF avec un pourcentage de surface de circulation inférieur à 50 % à cause de la technique de récolte qui est actuellement définie pour une largeur de travail de 3 m. Pour atteindre des pourcentages inférieurs, il faudrait développer une technique de récolte avec des largeurs de travail plus importantes, mais surtout effectuer le transport des grosses masses de récolte sur la parcelle en respectant les sols.

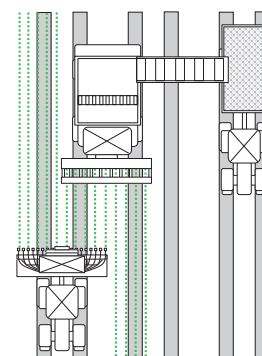


Fig. 11: Schéma d'un système de mise en place des betteraves à neuf rangs d'une largeur de travail de 4,50 m. Le pourcentage de la surface de circulation est d'environ 27 %. La distance de transbordement mesure 5,40 m.

## Conclusions

Grâce à des systèmes de guidage par satellite, CTF permet de définir des voies de passage permanentes. L'approche qui consiste à effectuer les travaux de fumure et de protection phytosanitaire depuis des voies de passage spécifiques à l'entretien est étendue à d'autres opérations. Le CTF réduit les risques de compactage du sol dû à la circulation des machines, diminue le coût du travail du sol et améliore l'infiltration et la rétention d'eau des sols. Une structure du sol durablement assainie améliore les conditions pour la vie des organismes du sol, limite la formation de gaz à effet de serre comme le gaz hilarant et stimule la croissance des plantes grâce à des sols dans lesquels l'enracinement est facilité. De ce fait, le CTF étend les possibilités des systèmes culturaux actuels avec travail du sol minimum et semis direct, qui ne sont plus limités par le compactage du sol.

### Le CTF combiné avec d'autres mesures

Pour ménager les zones de circulation il est recommandé de prendre des mesures pour réduire la pression au sol. Cela comprend notamment l'utilisation de pneus larges avec une faible pression ou l'emploi de chenilles et l'adaptation de la charge à la roue à la portance effective du sol.

### «CTF-light» – commencer avec les machines lourdes

Des voies de passage permanentes ont des avantages notamment avec les machines lourdes utilisées pour la récolte et la fumure organique. Un système «CTF-light», avec lequel les voies de passage fixes ne sont utilisées que pour les machines lourdes comme les citernes à lisier, pourrait être un premier pas utile en vue d'une application du CTF. Tous les travaux qui peuvent être réalisés avec un faible risque de compactage et des faibles pressions au sol lorsque les conditions sont favorables, peuvent être effectués sans limites de circulation.

### Le CTF a du potentiel

Les avantages du CTF ne peuvent être exploités que moyennant un investissement technique et organisationnel supplémentaire. Dans la perspective de la hausse des coûts énergétiques et dans le contexte des impacts négatifs du changement climatique, la mise en pratique du CTF offre cependant un potentiel intéressant.

### Le CTF sur Internet

- Suisse: [www.ctf-swiss.ch](http://www.ctf-swiss.ch)
- Europe [www.ctf-europe.eu](http://www.ctf-europe.eu)
- Canada [www.controlledtrafficfarming.org](http://www.controlledtrafficfarming.org)
- Australie [www.ctfsolutions.com.au](http://www.ctfsolutions.com.au)  
[www.precisionagriculture.com.au](http://www.precisionagriculture.com.au)

## Bibliographie

- [1] Chamen T., Alakukku L., Pires S., Sommer C., Spoor G., Tijink F. u. Weisskopf P., 2003: Prevention strategies for field traffic-induced subsoil compaction: a review. Part 2. Equipment and field practices. *Soil-and-Tillage-Research*. 2003; 73(1/2): 161–174.
- [2] Chamen T., 2006: Controlled traffic farming: literature review and appraisal of potential use in the U.K. *HGCA-Research-Review*. 2006; (59): ii + 58 pp.
- [3] Chamen T., 2007: Wege aus der Kostenfalle. *Landwirtschaft ohne Pflug*, 3, S. 19–23.
- [4] Chamen T., 2009: The Practical Application and Economics of Controlled Traffic Farming as a Soil Management Tool. 18th ISTRO, June 15–19, 2009, Izmir / Turkey, Conference Proceedings – CD.
- [5] Chamen T., 2011: The effects of low and controlled traffic systems on soil physical properties, yields and the profitability of cereal crops on a range of soil types. *Cranfield, Cranfield*, 305 S.
- [6] Chamen W. C. T., Watts C. W., Leede P. R. u. Lonstaff D. J., 1992: Assessment of a wide span vehicle (gantry) and soil cereal crop responses to its use in a zero traffic regime. *Soil & Tillage Research*, 24, S. 359–380.
- [7] Fuhrer J., 2008: Herausforderung Klimawandel – Chancen und Risiken. ART-Tagung 18.01.2008, Zürich-Reckenholz.
- [8] Holpp M., 2006: Parallelfahrssysteme für Traktoren. *Technik und Wirtschaftlichkeit*. ART-Berichte (Früher: FAT-Berichte), 659, S. 12.
- [9] Holpp M., 2012: Untersuchungen zu Controlled Traffic Farming und automatischen Lenksystemen. Dissertation, Witzenhausen, 150 S.
- [10] Holpp M., Anken T., Sauter M., Kroulik M., Kvíz Z. u. Hensel O., 2012: Nutzen automatischer Lenksysteme. *Arbeitswirtschaftliche und ergonomische Aspekte | Technik im Überblick*. ART-Bericht, 756, S. 1–8.
- [11] Möbius J., 2011: Controlled Traffic light: Dauerhaft feste Fahrspuren für Düngung und Pflanzenschutz. Internetauftritt: *Agrarheute*, Zugriff unter: <http://meilensteine.agrarheute.com/nl-bericht-lenkung-nh>, Zugriff am 04.02.2012.
- [12] Pedersen H. H., 2008: CTF in Forage Grass. Internetauftritt: [www.controlledtrafficfarming.com](http://www.controlledtrafficfarming.com), Zugriff am 21.06.2012.
- [13] Raper R. L., Reeves D. W., Burt E. C. u. Torbert H. A., 1994: Conservation tillage and traffic effects on soil condition. *Transactions of the ASAE*. 1994; 37(3): 763–768.
- [14] Roberts M., 2011: Ackern auf dem rechten Weg – Controlled Traffic Farming in Grossbritannien. *Profi*, 07, S. 70–73.
- [15] Taylor J. H., 1994: Development and benefits of vehicle gantries and controlled traffic systems. *Soil compaction in crop production*, 521–537 S.
- [16] Tullberg J., Yule D. F. u. McGarry D., 2003: «On track» to sustainable cropping systems in Australia. *Proceedings of the 16th ISTRO conference*, 13.–18. July, Brisbane, Australia, S. 1271–1285.
- [17] Tullberg J. N., Yule D. F. u. McGarry D., 2007: Controlled traffic farming – From research to adoption in Australia. *Soil and Tillage Research*, 97, 2, S. 272–281.
- [18] Vermeulen B. u. Korteweg J., 2007: Controlled traffic for organic farming. *Workshop Controlled Traffic Farming 23.-25.05.2007*, Präsentation, Wageningen.
- [19] Webb B. u. Blackwell P., 2004: *Tramline Farming Systems*. Departement of agriculture of Western Australia, Geraldton.
- [20] Yule D., 2012: Cultivated CTF area / Overloading within CTF systems. *Mündl. Mitteilung*, Brisbane, Australia.