

Laufflächen mit 3 % Quergefälle und Harnsammelrinne in Laufställen für Milchkühe

Autoren: Michael Zähler und Sabine Schrade

Version 1, Januar 2020

Um Ammoniak-Emissionen aus Laufställen für Milchvieh zu reduzieren, wird die Massnahme «Laufflächen mit 3 % Quergefälle und Harnsammelrinne» für einen raschen Harnabfluss empfohlen. Diese bauliche Massnahme wird derzeit vom Bund und den Kantonen finanziell unterstützt

(Anh. 4 der Verordnung des BLW über Investitionshilfen und soziale Begleitmassnahmen in der Landwirtschaft, IBLV). In diesem Baumerkblatt sind die Massnahme, die baulichen und technischen Anforderungen sowie mögliche Herausforderungen beschrieben.

Hintergrund

Ammoniak in Laufställen für Milchvieh entsteht hauptsächlich aus dem Harn auf den Laufflächen. Dieser Prozess beginnt unmittelbar nach dem Absetzen von Harn und läuft sehr schnell ab – unter anderem auch abhängig von Temperatur und Windgeschwindigkeit. Um die Bildung und Freisetzung von Ammoniak zu vermindern, ist ein rasches Abfliessen des Harns von den Laufflächen notwendig. Dies wird mit dem Einbau eines Quergefälles und einer Harnsammelrinne sowie mit einem Schieber mit Rinnenräumer in Kombination mit häufigem Entmisten erreicht.

Der Einfluss des Quergefälles auf das Abflussverhalten wurde in einem Experiment mit Stufen von 0–5 % Gefälle untersucht. Die Abflusszeit und zurückbleibende Masse reduzierte sich bis zu einem Gefälle von 3 % erheblich. Eine weitere Erhöhung des Gefälles brachte nur noch geringe Veränderungen (Steiner *et al.* 2013). Aus den Ergebnissen dieser Unter-

suchung wurden für die Massnahme zur Minderung der Ammoniak-Emissionen 3 % Quergefälle bei Laufflächen abgeleitet. Eine Beeinträchtigung der Kühe (z. B. der Gelenke) bei Laufflächen mit 3 % Quergefälle konnte bisher nicht festgestellt werden, weshalb dieses aus ethologischer und veterinärmedizinischer Sicht vertretbar ist.

Im Emissionsversuchsstall für Milchvieh von Agroscope in Tänikon wurde 2015 die Massnahme «Planbefestigte Laufflächen mit 3 % Quergefälle und einer Harnsammelrinne» mit der in der Praxis am häufigsten verbreiteten Bauweise «Planbefestigte Laufflächen ohne Gefälle» verglichen. Erste Ergebnisse zeigten für Laufflächen mit Quergefälle und Harnsammelrinne eine Minderung der Ammoniak-Emissionen von rund 20 % gegenüber der Referenz ohne Gefälle (Schrade *et al.* 2016).

Skizze

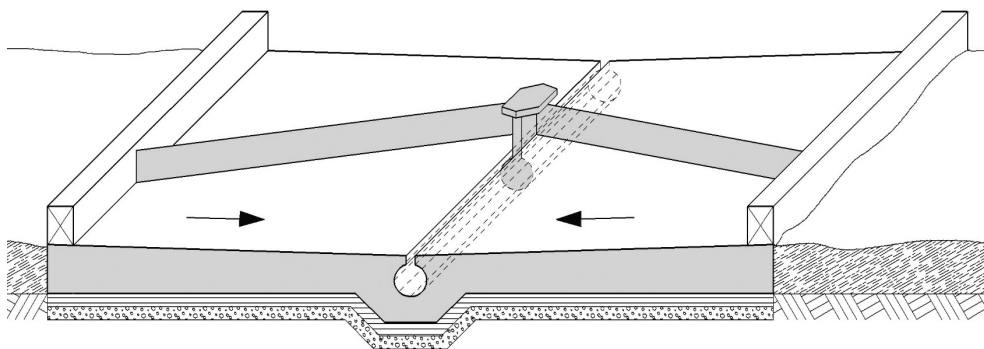


Abb. 1: Mögliche Variante einer planbefestigten Lauffläche mit 3 % Quergefälle, Harnsammelrinne sowie Schieberentmistung mit Rinnenräumer (BAFU und BLW 2011, Graphik: Daniel Herzog, Agroscope).

Baulich-technische Aspekte

Die Laufflächen werden mit **3 % Quergefälle zur Harnsammelrinne** ausgeführt (Abb. 1). Das Gefälle erfolgt idealerweise zur Mitte hin. Wichtig dabei ist, dass die Distanz zur Harnsammelrinne nicht zu gross ist, um einen raschen Harnabfluss zu ermöglichen. Das Gefälle beträgt 3 % mit einer üblichen Ausführungs-Toleranz von 2.5–3.5 %. Dies kann mit den in der Schweiz häufig verwendeten Bodenmaterialien wie Beton, Gussasphalt oder Gummimatten erreicht werden. Je präziser die Bodenausführung desto besser sind die Voraussetzungen für das Abfliessen des Harns. Auch die Reinigungsqualität des Schiebers hängt von der präzisen Ausführung ab.

Die Harnsammelrinne wird vorgängig verlegt. Das Volumen der Rinne ist wesentlich grösser als dasjenige einer herkömmlichen Schieberrinne/Führungsrinne, um den anfallenden Harn zwischen zwei Entmistungsvorgängen vollständig aufnehmen zu können. Das **Volumen der Rinne** ist unter anderem abhängig von der Anzahl Tiere, der Länge der Laufgänge und der Anzahl Entmistungsvorgänge. Verschiedene Beispiele sind in einem separaten Baumerkblatt dargestellt (Schrade *et al.* 2013). Für eine gute Stabilität und Dichtigkeit der gesamten Lauffläche ist in der Planung die Statik zu berechnen. Grundsätzlich sind beim Einbetonieren der Rinne eine Vertiefung sowie eine ausreichende Armierung notwendig. Hier sind die

spezifischen Anforderungen der einzelnen Hersteller zu beachten.

Einige Beispiele von Harnsammelrinnen sind in Abbildung 2 dargestellt. Um die Funktion der Harnsammelrinne zu gewährleisten, muss diese regelmässig (mehrmals täglich) geräumt werden, z. B. mit einem Mitnehmer («Rinnenräumer») beim Entmistungsschieber. Dieser sollte demontierbar sein, damit er im Winter bei Frostgefahr entfernt werden kann. Für das Entfernen sowie für die Wartung des Schiebers mit Rinnenräumer sollte beim Schieberbahnhof ein Kontroll- und Wartungselement vorgesehen werden.

Um das rasche Abfliessen von Harn sicherzustellen, müssen die Laufflächen während der Aktivitätszeit der Tiere durch **häufiges Entmisten** in zweistündigem Rhythmus gereinigt werden. Dazu sollte der Entmistungsschieber mit einer Steuerung mit Zeitschaltuhr betrieben werden. Dies ist heute bereits Stand der Technik und sollte, unabhängig vom Quergefälle, zu jeder Entmistungsanlage gehören. Für eine gute Reinigungsqualität ist zudem eine gute Abstimmung von Entmistungsschieber (Klappen, Flügel, Entmistungswerkzeuge etc.) und Bodenoberfläche wichtig. Die Schieber müssen so konstruiert sein, dass sie sich dem Gefälle anpassen.

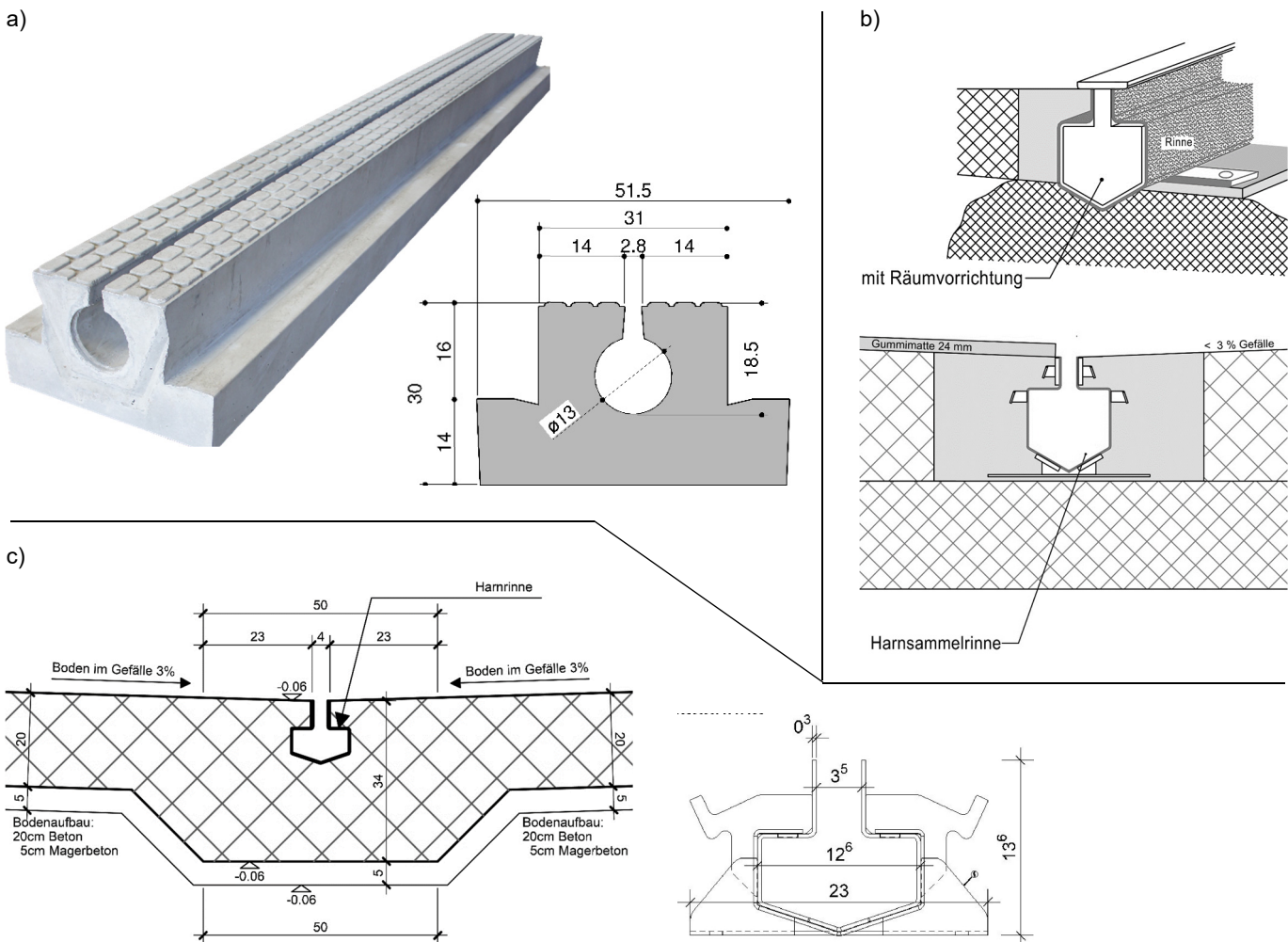


Abb. 2: Beispiele (nicht abschliessend) von verschiedenen Harnsammelrinnen, die in der Praxis eingebaut werden: a) Firma Grüter, b) Firma DeLaval, c) Firma Krieger (Fotos: Firma Grüter (a), Firma DeLaval (b), Firma Krieger (c)).

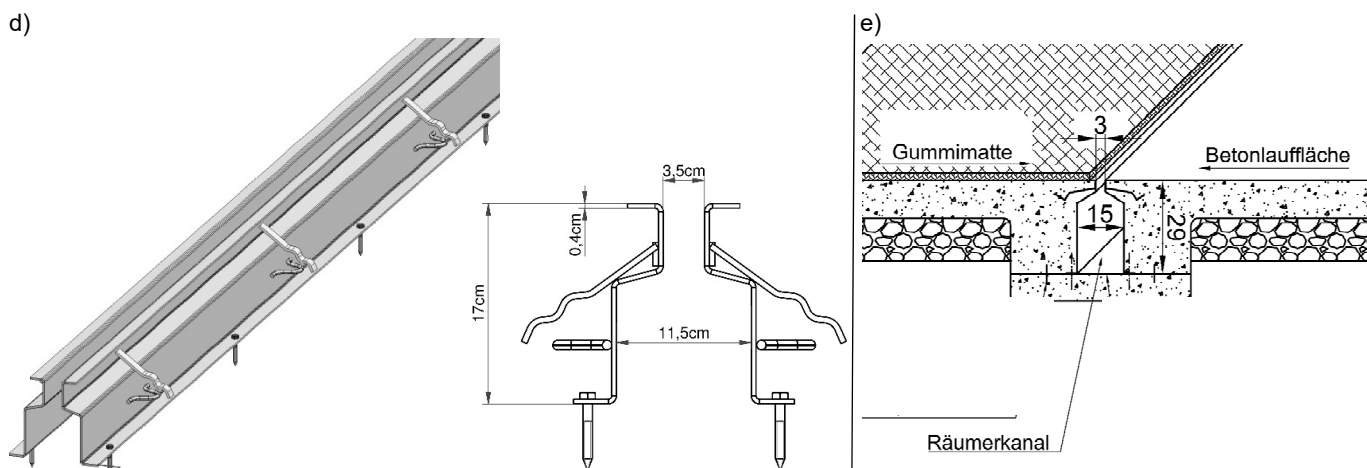


Abb. 2: Beispiele (nicht abschliessend) von verschiedenen Harnsammelrinnen, die in der Praxis eingebaut werden: d) Firma Zimmermann, e) Firma Schauer (Fotos: Firma Zimmermann (d), Firma Schauer (e)).

Nutzen und Herausforderungen

Saubere Laufflächen verbessern zusätzlich zur Emissionsminderung das **Stallklima**. Vor allem bei höheren Temperaturen laufen viele chemische Prozesse im Kot und Harn schneller und intensiver ab. Je mehr Kot und Harn auf den Laufflächen liegt, desto stärker sind diese Prozesse. Folglich entstehen höhere Gaskonzentrationen im Stall und damit ein schlechteres Stallklima. Ein ungeeignetes Stallkonzept (Lüftung mit wenigen und kleinen Öffnungen an den Seiten) kann diesen Effekt noch verstärken.

Trockene und saubere Laufflächen verbessern ausserdem die Klauensauberkeit und somit auch die **Klauengesundheit**. Das Auftreten von Klauenerkrankungen, beispielsweise Mortellaro, wird durch verschmutzte und feuchte Klauen aufgrund verschmutzter Laufflächen begünstigt. Klauenerkrankungen gefährden das Wohlergehen und die Leistungsfähigkeit der Milchkühe. Da die Tiere dabei unter Schmerzen leiden, verändert sich auch deren Verhalten. Die Folgen sind nicht nur Einbussen in der Leistung, sondern auch Behandlungskosten, um die Vitalität der Kühe wiederherzustellen.

Durch häufiges Entmisten, z. B. in einem Rhythmus von zwei Stunden, entstehen insbesondere bei warmen und windigen Witterungsbedingungen **Schmierschichten**. Das Abfließen des Harns durch das Quergefälle kann diese Schmier-schichten-Bildung zusätzlich fördern. Schmierschichten auf den Laufflächen führen zu vermehrtem Ausrutschen der Tiere. Das Vermeiden von Schmierschichten durch den Einsatz von Laufflächen ohne Quergefälle und seltenes Entmisten ist aus Sicht der Emissionen, des Stallklimas und der Klauengesundheit keine Alternative. Die Bildung von Schmierschichten kann mit **gezieltem Befeuchten** der Laufflächen mit Wasser direkt vor den Entmistungsvorgängen vermindert bis verhindert werden. Ergebnisse aus Untersuchungen zum Befeuchten der Laufgänge mit einer Niederdruck-Befeuchtungsanlage (Abb. 3) ein Mal pro Tag vor dem Entmisten zeigten eine deutliche Verbesserung, sowohl was die Schmierschichten-Bildung als auch das Ausrutschen betrifft (Zähler 2016). Der aus diesen Untersuchungen ermittelte und dann hochgerechnete Wasserverbrauch lag bei einmaligem Befeuchten pro Tag bei rund

2.8 Liter pro Tier. Das ergibt bei 60 Tieren und 210 Tagen mit Befeuchten pro Jahr rund 35 m³ Wasser oder pro Monat in der warmen Jahreszeit rund 5 m³ Wasser. Da das zusätzliche Wasser nur in der Vegetationszeit anfällt, scheint ein zusätzlicher Güllelagerbedarf nicht notwendig zu sein. Die Verantwortung im Vollzug liegt aber im konkreten Fall bei den kantonalen Behörden.

Mehr-Investitionen

Mehr-Investitionen für den Einbau von Laufflächen mit 3 % Quergefälle und Harnsammelrinne entstehen einerseits beim Baumeister und andererseits bei der Stalleinrichtung.

Die Mehr-Investitionen beim Baumeister umfassen das Versetzen und Einbetonieren der Harnsammelrinne sowie allenfalls das Einbauen des Wartungsschachtes. Das Einbauen von Gefälle bis 5 % wird gemäss Normpositionenkatalog ohne Mehr-Investitionen vom Baumeister berechnet.

Bei der Stalleinrichtung umfassen die Mehr-Investitionen die Harnsammelrinne, den Endanschlag der Harnsammelrinne, allenfalls die Anpassung des Schiebers an das Gefälle (Pendelaufhängung der Schieberarme) und die Schieberergänzung mit Rinnenräumer für die Harnsammelrinne. Eine Steuerung mit Zeitschaltuhr sowie eine Einrichtung zum Befeuchten der Laufflächen gehören nicht zur Massnahme Lauffläche mit Quergefälle und Harnsammelrinne. Diese sollten aus den oben beschriebenen Punkten auch bei anderen Laufflächen-Varianten eingebaut werden und sind heutzutage bei Neubauten oft bereits Stand der Technik bzw. gute fachliche Praxis.

Je nach Stallgrundriss (Anzahl Laufgänge, Anzahl Liegebo-xenreihen, etc.) können die Mehr-Investitionen stark variieren. Gemäss Modellrechnungen (Kostenschätzungen) entstehen für einen Stall mit 60 Kühen Mehr-Investitionen von Fr. 330.– (kürzerer Stall mit dreireihiger Anordnung) bis Fr. 470.– (längerer Stall mit zweireihiger Anordnung) pro Kuhplatz.

Seit 2018 werden in allen Landwirtschaftszonen Beiträge für bauliche Massnahmen und Einrichtungen, die zum Erreichen ökologischer Ziele beitragen, gewährt (Art. 18 der Verordnung über die Strukturverbesserungen in der Landwirtschaft, Strukturverbesserungsverordnung, SVV). Eine der beiden

aktuell vom Bund und den Kantonen unterstützten Massnahmen zur Minderung der Ammoniak-Emissionen ist «Laufflächen mit 3 % Quergefälle und einer Harnsammelrinne mit Schieber kombiniert mit einem Rinnenräumer».



Abb. 3: Befeuchtung der Laufflächen von oben mit einer Niederdruck-Befeuchtungsanlage (Fotos: Agroscope).

Zusammenfassung und Folgerung

3 % Quergefälle der Laufflächen mit Harnsammelrinne und häufiges Entmisten alle zwei Stunden fördern das rasche Abfließen des Harns von planbefestigten Laufflächen. Dies reduziert die Ammoniak-Emission und verbessert die Stall- und Klauensauberkeit. Die Massnahme trägt daher dazu bei, die Umweltauswirkungen von Laufställen und Haltungsbedingungen für Milchkühe im Laufstall zu optimieren. Folgende bauliche und technische Aspekte sind für den Einbau dieser Massnahmen bereits in der Planung zu berücksichtigen:

- ✓ Harnsammelrinne (Stalleinrichter, Baumeister)
- ✓ Wartungselement (Stalleinrichter, Baumeister)
- ✓ Entmistungsschieber für Laufflächen mit Gefälle (Stalleinrichter)
- ✓ Entmistungssteuerung mit Zeitschaltuhr (Stalleinrichter)
- ✓ Befeuchtungsanlage (Stalleinrichter, Sanitär)

Weiterführende Publikationen

- BAFU und BLW, 2011. Baulicher Umweltschutz in der Landwirtschaft. Ein Modul der Vollzugshilfe Umweltschutz in der Landwirtschaft. Stand Mai 2012. Bundesamt für Umwelt, Bern. Umwelt-Vollzug Nr. 1101. 123 S. <https://www.bafu.admin.ch/bafu/de/home/themen/wasser/publikationen-studien/publikationen-wasser/baulicher-umweltschutz-landwirtschaft.html>
- KOLAS und BLW, 2013. Rascher Harnabfluss von Laufflächen in der Rindviehhaltung. Empfehlungen der KOLAS und des BLW zur Finanzierung einzelbetrieblicher Massnahmen im Rahmen von Ammoniak-Ressourcenprojekten. 7 S. <https://www.blw.admin.ch/blw/de/home/instrumente/ressourcen-und-gewaesserschutzprogramm/ressourcenprogramm.html>
- Schrade S., Keck M., Zeyer K. und Emmenegger L., 2011. Ammoniak-Emissionen von Milchviehlaufställen mit Laufhof: Im Winter weniger Verluste. ART-Bericht Nr. 745, Agroscope, Tänikon. <http://link.ira.agroscope.ch/de-CH/publication/27136>

- Schrade S., Steiner B., Sax M. und Zähler M., 2013. Baumerkblatt Rindvieh – Dimensionierung Harnsammelrinne. ART-Baumerkblatt 01.09. 4 S. <http://link.ira.agroscope.ch/de-CH/publication/32927>
- Schrade S., Keller M., Mohn J., Poteko J., Zähler M. und Zeyer K., 2016. Planbefestigte Laufflächen mit Gefälle und Harnsammelrinne I, Weiterbildungskurs für Baufachleute 2016. <https://www.agroscope.admin.ch/agroscope/de/home/aktuell/veranstaltungen/wbk-baufachtagung/wbk-baufachtagung-fruehere-praesentationen.html>
- Steiner B., Keck M., Keller M. und Weber K., 2012. Vergleich des Abflussverhaltens auf planbefestigten Laufflächenbelägen in Rinderställen. Agrarforschung Schweiz 3, S. 258–263. https://www.agrarforschungschweiz.ch/archiv_11de.php?jahr=2012&band=3&heft=05
- Zähler M., Keck M. und Hilty R., 2005. Ammoniakemissionen von Rindviehställen. Minderung beim Bau und Management. FAT-Bericht Nr. 641, Agroscope, Tänikon. <http://link.ira.agroscope.ch/de-CH/publication/17862>
- Zähler M., 2016. Planbefestigte Laufflächen mit Gefälle und Harnsammelrinne II, Weiterbildungskurs für Baufachleute 2016. <https://www.agroscope.admin.ch/agroscope/de/home/aktuell/veranstaltungen/wbk-baufachtagung-fruehere-praesentationen.html>
- Zähler M., Poteko J., Zeyer K. und Schrade S., 2017. Laufflächengestaltung: Emissionsminderung und verfahrenstechnische Aspekte - erste Ergebnisse aus dem Emissionsversuchsstall Tänikon. Bautagung Raumberg-Gumpenstein 2017, S. 13–18. <http://link.ira.agroscope.ch/de-CH/publication/36692>

Impressum

Herausgeber:	Agroscope Tänikon 1 8356 Ettenhausen www.agroscope.ch
Auskünfte:	Michael Zähler und Sabine Schrade michael.zaehner@agroscope.admin.ch
Redaktion:	Erika Meili
Copyright:	© Agroscope 2020